

Ersatzteilliste BF 37

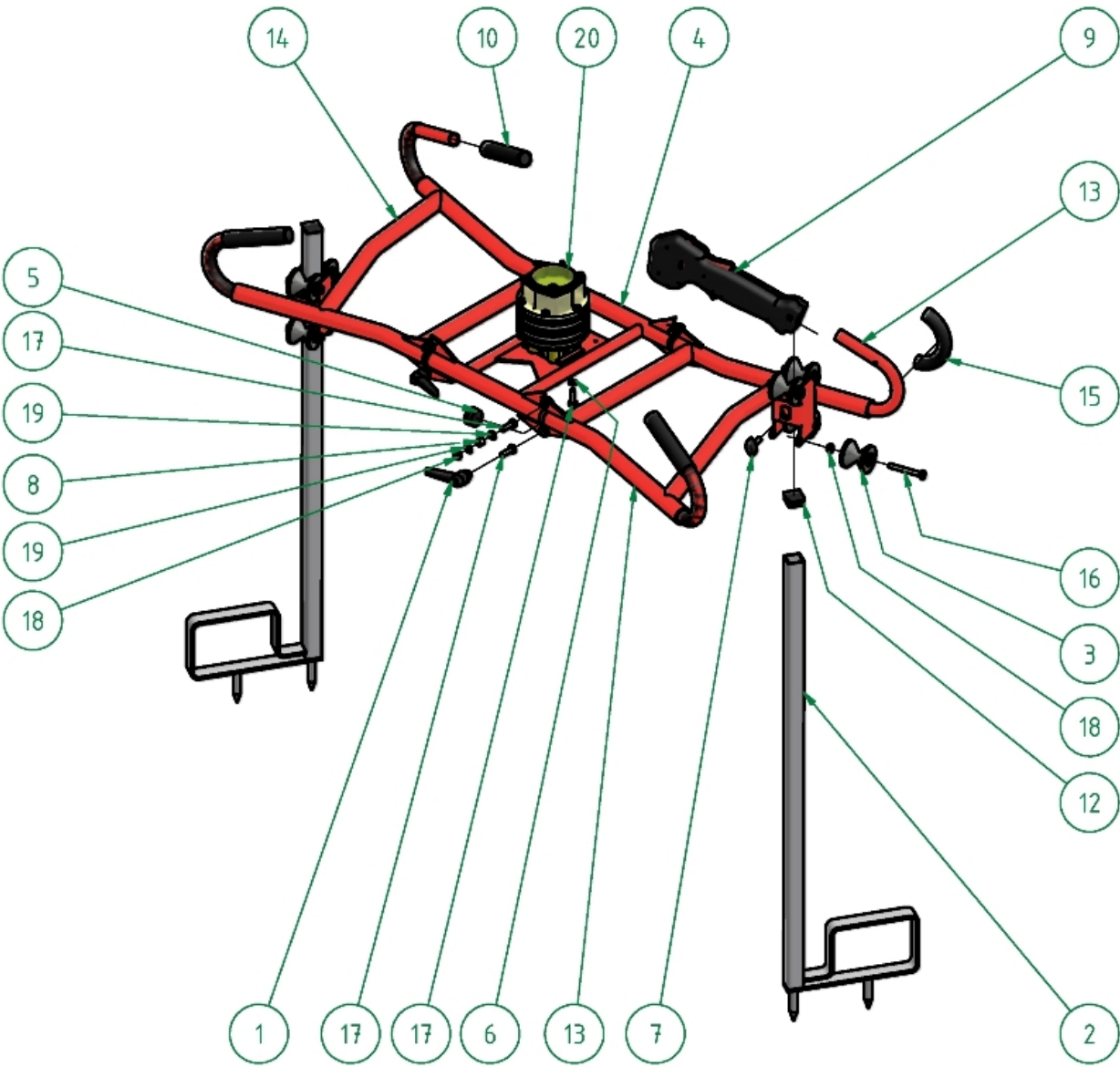
Inhaltsverzeichnis

Inhalt	Seite
Rahmen	2
Gasgriff	4
Auspuff	5
Tank	6
Zündspule	7
Luftfilter	8
Vergaser	9
Motor	10
Starter	12
Einzelteile	13
Getriebe	14
Kupplung	16

Hersteller:

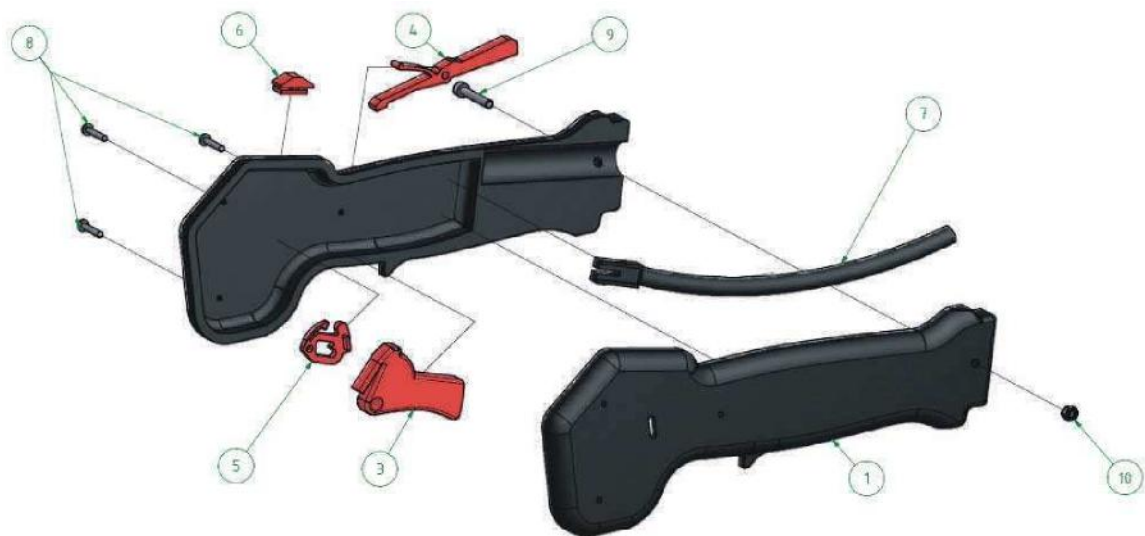
J. Heiß GmbH
Steinbach 9
D-83661 Lenggries
Telefon: 08042/ 91 490
Telefax: 08042/ 91 49 29
E Mail: info@pflanzfuchs.de
Internet: www.bohrfuchs.de

Rahmen



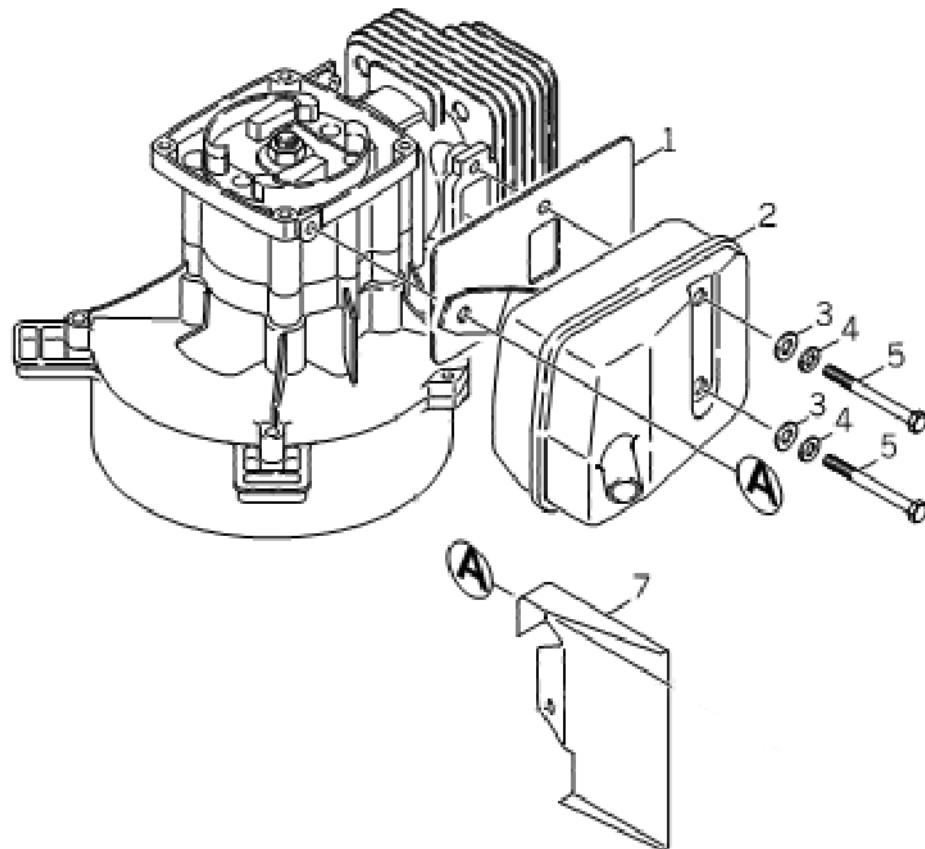
Pos.	Bezeichnung	Art.-Nr.
1	Arretierhebel mit Konus	PF200121
2	Erddorn	BF400120
3	Rolle mit Lager	BF400130
4	Rahmenmittelteil	BF350002
5	Stopfen mit Lamelle	PF200125
6	Federring	PF580008
7	Feststellschraube	BF350004
8	Führungshülse	PF200134
9	Gasgriff	A21550
10	Griff links	PF200111
12	Verschlussstopfen	BF400125
13	Rahmenteil 1 (Griffstück BF37)	BF373
14	Rahmenteil 2	BF350003
15	Schutzschlauch rechts BF	PF200115
16	Sechskantschraube ISO 4014 – M8 x 65	BF500865
17	Sechskantschraube ISO 4014 – M8 x 25	PF500825
18	Sechskantstopfmutter DIN 985 – M8	PF560008
19	Unterlegscheibe	PF570008
20	Getriebe K4 kpl.	BF036154
21	Gaszug	BF371
22	Stromkabel	BF372
23	Schutzschlauch links BF	PF200114

Griff



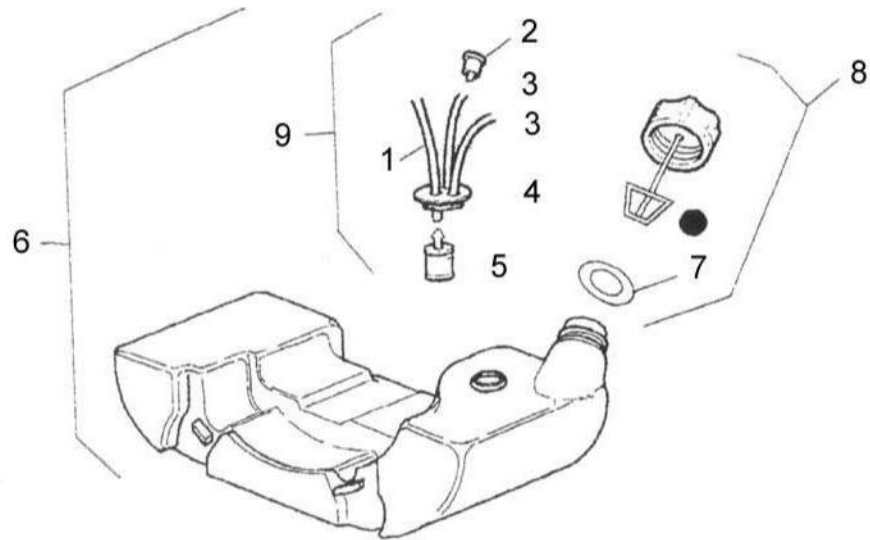
Pos.	Bezeichnung	Art.-Nr.
1	Griff komplett	A21550
3	Gashebel	A21554
4	Gashebelsperre	A21555
5	Schalter 1	A21556
6	Schalter 2	A21551
7	Stromkabel	BF372
8	Schraube	A20334
9	Schraube	A20169
10	Mutter	A20061

Auspuff



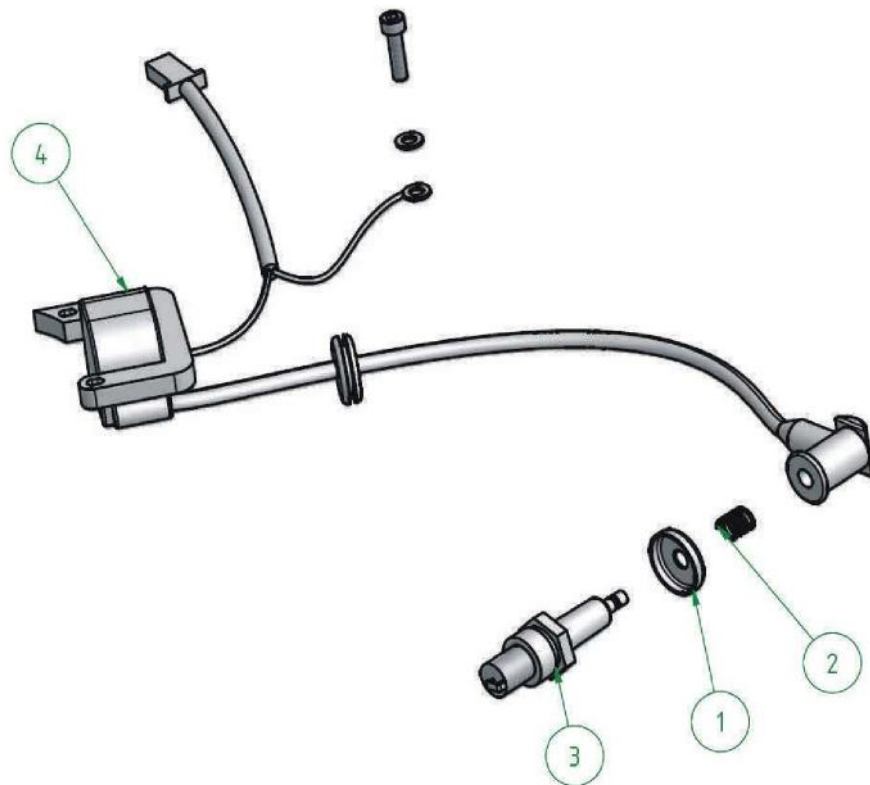
Pos.	Bezeichnung	Art.-Nr.
1	Auspuffdichtung	A20581
2	Auspuff	A20101
3	Beilagscheibe	A20037
4	Beilagscheibe	A20278
5	Schraube	A20022
7	Hitzeschild	A21622

Tank



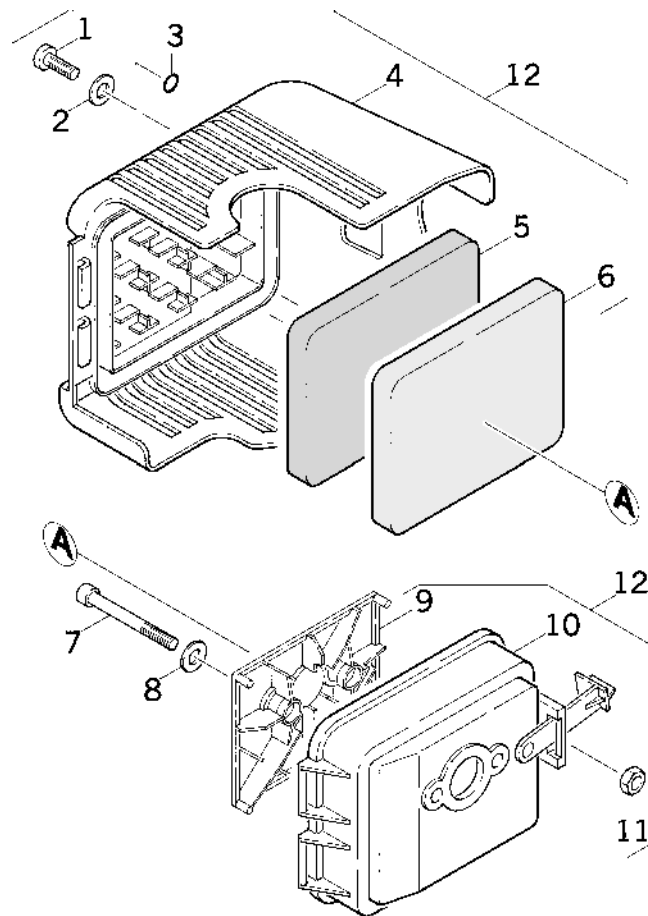
Pos	Bezeichnung	Art.-Nr.
1	Benzinschlauch	A20097
2	Entlüftung	A20100
3	Rücklaufschlauch	A20091
4	Abdichtkappe	A20099
5	Benzinfilter	A21775
6	Tank kpl.	A20570
7	Tankdichtung	A21803
8	Tankdeckel kpl.	A21806
9	Tankleitungen kpl.	A20042

Zündung Elektrik



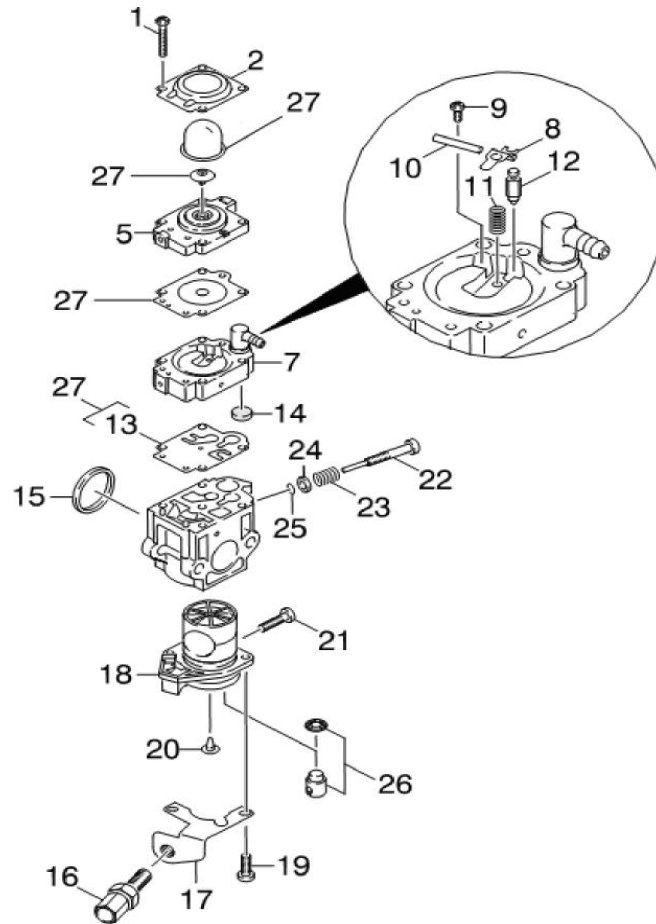
Pos.	Bezeichnung	Art.-Nr.
1	Führung	A20573
2	Feder	A20574
3	Zündkerze	A21813
4	Zündspule	A22005

Luftfilter



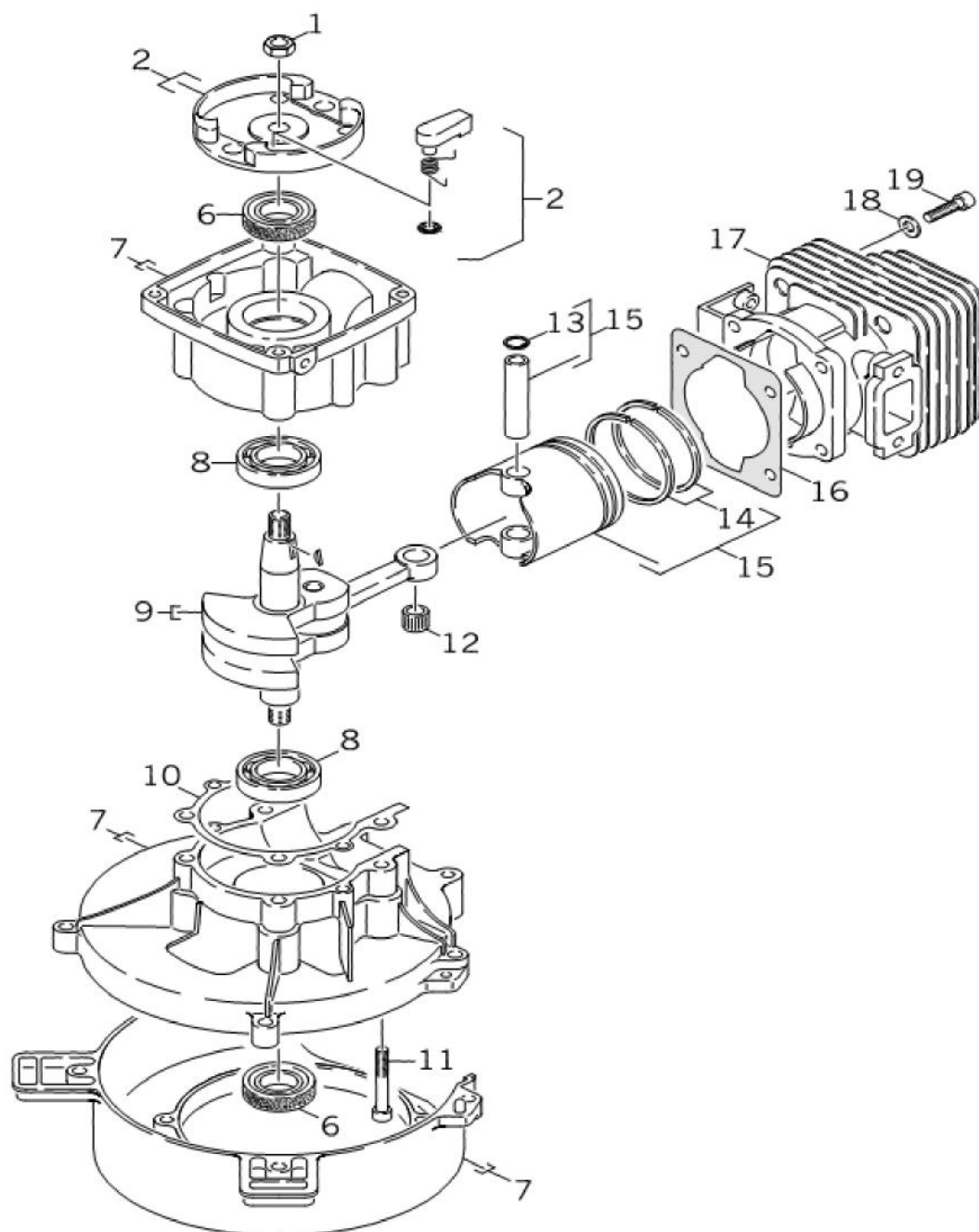
Pos.	Bezeichnung	Art.-Nr.
1	Schraube	A20569
2	Beilagscheibe	A20568
3	O-Ring	A20566
4	Filterabdeckung	A20567
5	Vorfilter	A20564
6	Feinfilter	A20564
7	Schraube	A20079
8	Beilagscheibe	A20278
9	Gitter	A20563
10	Filtergehäuse	A20562
11	Mutter	A20060
12	Luftfilter kpl.	A20559

Vergaser



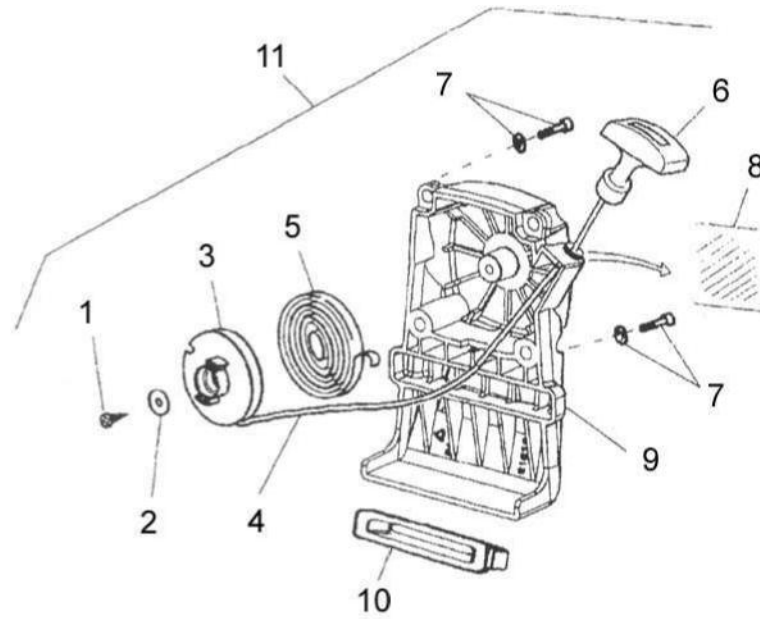
Pos.	Bezeichnung	Art.Nr.
1	Schraube	A20232
2	Platte	A20233
5	Körper	A20236
7	Pumpkörper	A20834
14	Filter	A20245
15	O-Ring	A20248
16	Schraube	A20249
17	Halter	A20250
18	Ventilkörper	A20847
19	Schraube	A20253
20	Stopfen	A20254
21	Schraube	A20255
22	Schraube	A20256
23	Feder	A20257
24	Beilagscheibe	A20258
25	O-Ring	A20259
26	Gaszughalterung	A20252
27	Dichtsatz	A20589
28	Vergaser kpl.	A20643

Motor



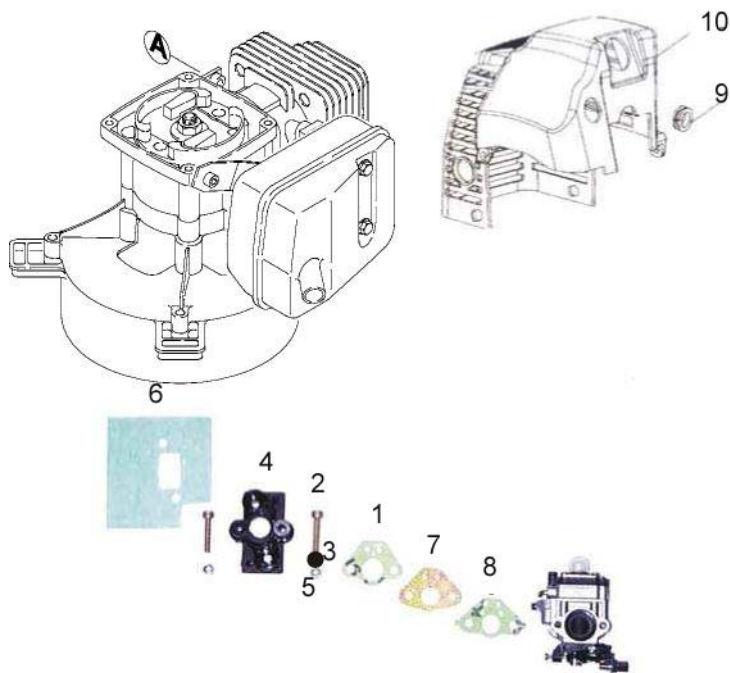
Pos.	Bezeichnung	Art.-Nr.
1	Mutter M10	A20027
2	Antrieb	A21837
6	Simmerring	A20003
7	Kurbelgehäuse	A21030
8	Lager	A20004
9	Kurbelwelle	A20028
10	Dichtung	A20030
11	Schraube	A20002
12	Nadellager	A20026
13	Sicherungsring	A20020
14	Kolbenringe	A20024
15	Kolben kpl.	A20023
16	Fußdichtung	A20015
17	Kolben und Zylinder	A20013
18	Beilagscheibe	A20037
19	Schraube	A20001

Starter



Pos.	Bezeichnung	Art.-Nr.
1	Schraube	A20076
2	Beilagscheibe	A20077
3	Starterrad	A20055
4	Starterseil	A20078
5	Starterfeder	A20075
6	Startergriff	A20081
7	Schraube + Beilagscheibe	A20359
8	Aufkleber	PF9030
9	Startergehäuse	A21616
10	Gummi	A21601
11	Starter kpl. BF37.	BF4020

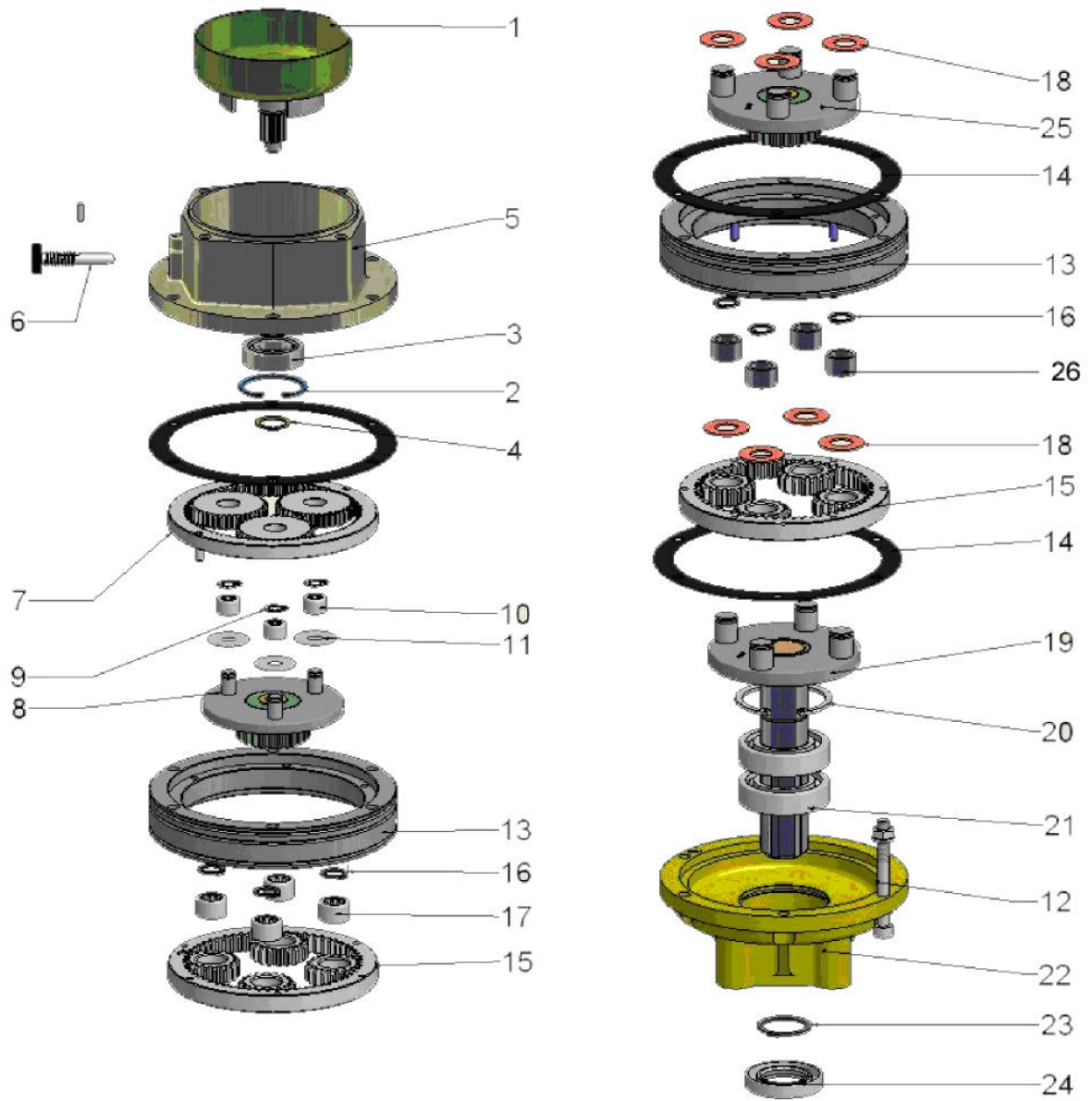
Einzelteile



Pos.	Bezeichnung	Art.-Nr.
1	Vergaserdichtung	A20048
2	Schraube	A20011
3	Scheibe	A20037
4	Vergaserflansch	A20046
5	Mutter M5	A20060
6	Dichtung	A20344
7	Stahlflansch	A21222
8	Dichtung	A20665
9	Gummi	A20586
10	Abdeckung	A22178

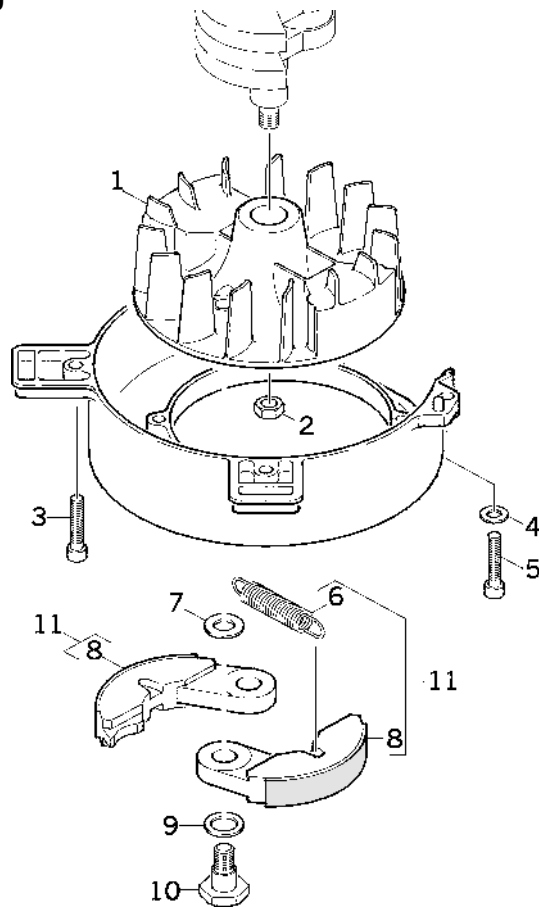


Getriebe K4



Pos.	Bezeichnung	Art.-Nr.
1	Kupplungsglocke	15205001
2	Seegerring	15205019
3	Lager	15205004
4	Seegerring	15205018
5	Gehäuseoberteil	15207001
6	Sperrstift mit Feder	15205003
7	Plantetensatz oben	15205016
8	Mitnehmer	15205025
9	Greifringsatz	15207005
10	Lagersatz	15205015
11	Distanzscheibensatz	15207006
12	Schraube M6 x 75	15207013
13	Gehäusemittelteil	15207002
14	Gehäusedichtung	15205023
15	Plantetensatz	15206015
16	Greifringsatz	15207014
17	Nadellagersatz	15206016
18	Distanzscheibensatz	15207015
19	Antriebszapfen	15207012
20	Seegerring	15205022
21	Lagersatz	15205011
22	Gehäuseunterteil	15207003
23	Seegerring	15205020
24	Wellendichtring	15205012
25	Mitnehmer	15207016
26	Gleitlagersatz (Messing)	G108

Kupplung



Pos.	Bezeichnung	Art.-Nr.
1	Lüfterrad	A22278
2	Mutter	A20027
3	Schraube	A20001
4	Beilagscheibe M5	A20278
5	Schraube	A20047
6	Kupplungsfeder	A20067
7	Beilagscheibe	A20070
8	Kupplungsschuh	A20049
9	Beilagscheibe	A20069
10	Schraube	A20068
11	Kupplung kpl.	A20065

Hersteller:

J. Heiß GmbH
Steinbach 9
D-83661 Lenggries
Telefon: 08042/ 91 490
Telefax: 08042/ 91 49 29
E Mail: info@pflanzfuchs.de
Internet: www.bohrfuchs.de