
Ersatzteilliste

für

alle

Kehrgutbehälter



ETL Kehrgutbehälter & Schnee-Räumschild

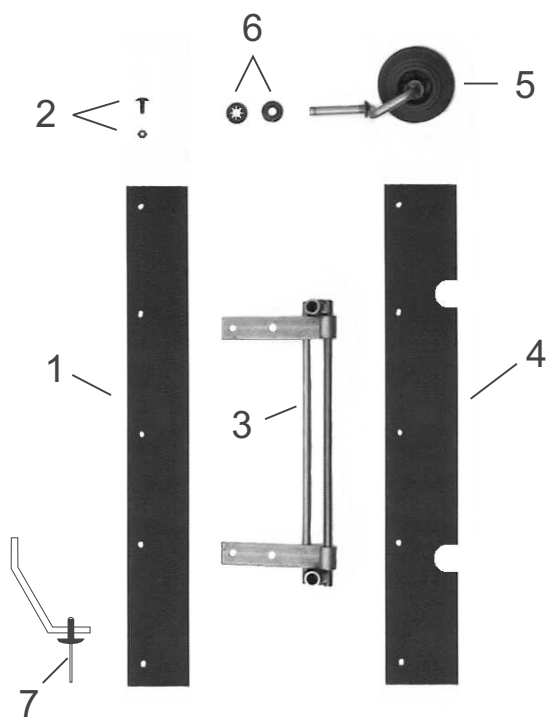
Limpar 80			Limpar 82 Vario		
Pos.	Artikel-Nr.	Bezeichnung	Art.-Nr.	Bezeichnung	
1	4HK-E09	Gummileiste 80 (unten)	4HK-E13	Gummileiste 82 (unten)	
2	4AZ-S06	Schraubenset Gummileiste	4AZ-S06	Schraubenset Gummileiste	
3	FKG-102 Z	Schwenkadapter	FKG-115 Z	Schwenkadapter 2	
4	FKG-208	Stableiste ET 0,8	4HK-E15	Stableiste 82	
5	FKG-203	Lenkrolle ET (inkl. Pos. 6)	FKG-203	Lenkrolle ET (inkl. Pos. 6)	
6	4AZ-S07	Befest.-Set Lenkrolle (2x)	4AZ-S07	Befest.-Set Lenkrolle (2x)	
7	4HY-B05 S1	Blindnieten, lang (10 St.)	4HY-B05 S1	Blindnieten, lang (10 St.)	
8	4HK-E04	Schürfleiste 80 (Gummi)	4HK-E04	Schürfleiste 80 (Gummi)	
9	4DB-B06 Z	Schiene 80	4DB-B06 Z	Schiene 80	
10	4AZ-S08	Schraubenset Schürfleiste	4AZ-S08	Schraubenset Schürfleiste	
11	4AZ-S09	Stützgummi	4HK-E21	Stützgummi	

Limpar 100			Limpar 102		
Pos.	Artikel-Nr.	Bezeichnung	Art.-Nr.	Bezeichnung	
1	4HK-E02	Gummileiste 100	4HK-E14	Gummileiste 102	
2	4AZ-S06	Schraubenset Gummileiste	4AZ-S06	Schraubenset Gummileiste	
3	FKG-102 Z	Schwenkadapter	FKG-115 Z	Schwenkadapter 2	
4	FKG-204	Stableiste ET 100	4HK-E16	Stableiste 100	
5	FKG-203	Lenkrolle ET (inkl. Pos. 6)	FKG-203	Lenkrolle ET (inkl. Pos. 6)	
6	4AZ-S07	Befest.-Set Lenkrolle (2x)	4AZ-S07	Befest.-Set Lenkrolle (2x)	
7	4HY-B05 S1	Blindnieten, lang (10 St.)	4HY-B05 S1	Blindnieten, lang (10 St.)	
8	4HK-E05	Schürfleiste 100 (Gummi)	4HK-E05	Schürfleiste 100 (Gummi)	
9	4DB-B07 Z	Schiene 100	4DB-B07 Z	Schiene 100	
10	4AZ-S08	Schraubenset Schürfleiste	4AZ-S08	Schraubenset Schürfleiste	
11	4AZ-S09	Stützgummi	4HK-E21	Stützgummi	

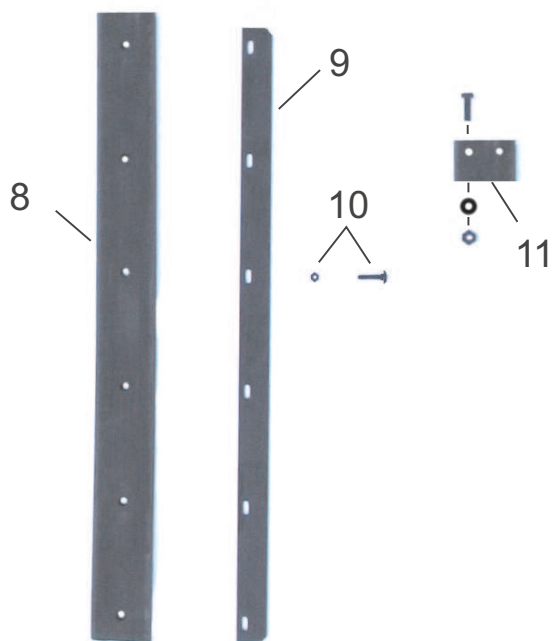
Limpar 120 AN			Limpar 122		
Pos.	Artikel-Nr.	Bezeichnung	Art.-Nr.	Bezeichnung	
1	4HK-E10	Gummileiste 120	4HK-E17	Gummileiste 120	
2	4AZ-S06	Schraubenset Gummileiste	4AZ-S06	Schraubenset Gummileiste	
3	FKG-102 Z	Schwenkadapter	FKG-115 Z	Schwenkadapter 2	
4	FKG-205	Stableiste ET 120	4HK-E18	Stableiste 120	
5	FKG-203	Lenkrolle ET (inkl. Pos. 6)	FKG-203	Lenkrolle ET (inkl. Pos. 6)	
6	4AZ-S07	Befest.-Set Lenkrolle (2x)	4AZ-S07	Befest.-Set Lenkrolle (2x)	
7	4HY-B05 S1	Blindnieten, lang (10 St.)	4HY-B05 S1	Blindnieten, lang (10 St.)	
8	4HK-E06	Schürfleiste 120 (Gummi)	4HK-E06	Schürfleiste 120 (Gummi)	
9	4DB-B08 Z	Schiene 120	4DB-B08 Z	Schiene 120	
10	4AZ-S08	Schraubenset Schürfleiste	4AZ-S08	Schraubenset Schürfleiste	
11	4AZ-S09	Stützgummi	4HK-E36	Stützgummi	

Limpar 67/69/72			Limpar 82 PRO		
Pos.	Artikel-Nr.	Bezeichnung	Art.-Nr.	Bezeichnung	
1	4HK-E22	Gummileiste 70	4HK-E13	Gummileiste 80 (unten)	
2	4AZ-S06	Schraubenset Gummileiste	4AZ-S06	Schraubenset Gummileiste	
3		<i>entfällt</i>	FKG-115 Z	Schwenkadapter 2	
4		<i>entfällt</i>	4HK-E15	Stableiste 82	
5	FKG-203	Lenkrolle ET (inkl. Pos. 6)	FKG-203	Lenkrolle ET (inkl. Pos. 6)	
6	4AZ-S07	Befest.-Set Lenkrolle (2x)	4AZ-S07	Befest.-Set Lenkrolle (2x)	
7		<i>entfällt</i>	4HY-B05 S1	Blindnieten, lang (10 St.)	
8	4HK-E03	Schürfleiste 70 (Gummi)	4HK-E05	Schürfleiste 100 (Gummi)	
9	4DB-B05 Z	Schiene 70	4DB-B07 Z	Schiene 100	
10	4AZ-S08	Schraubenset Schürfleiste	4AZ-S08	Schraubenset Schürfleiste	
11	4AZ-S09	Stützgummi	4AZ-S09	Stützgummi	

Kehrgutbehälter



Schnee-Räumschild



Hinweis:

Die DIN- und Normteile aus dieser Liste werden überwiegend in Verpackungseinheiten abgegeben. Ist die letzte Stelle eines solchen Teiles eine "1", so bedeutet dies eine VE von 10 Stück.

Beispiele:

4HW-A10 Z 1 = 10 Stück Scheiben DIN 125 D=10,5
 4HU-A20 1 = 10 Stück Sicherungsring für Wellen D=20