

Ersatzteil - Liste

Limpar 72

abSerien-Nr. FKV-G ...

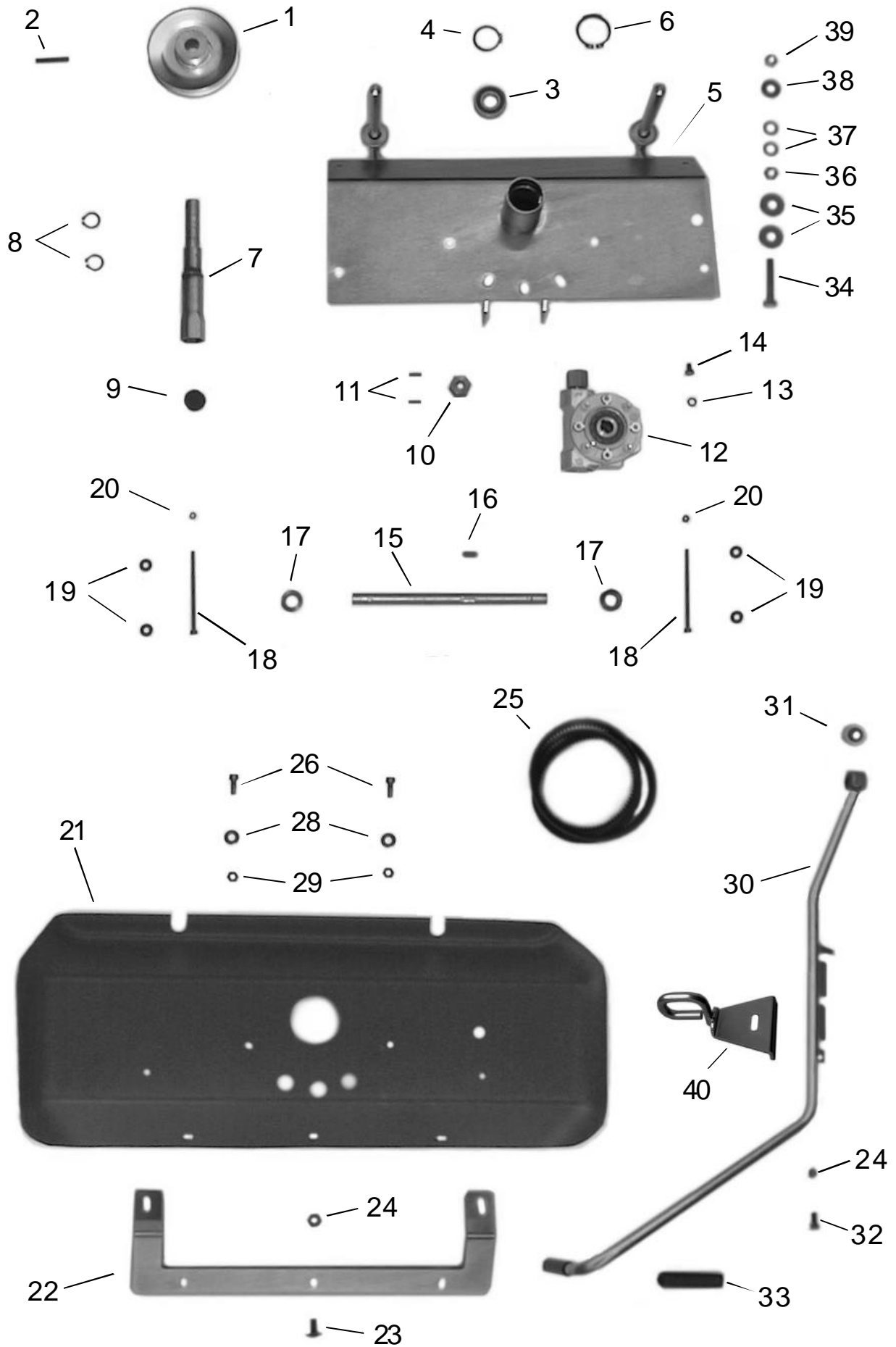


4F Maschinenteknik GmbH
Am Gasspeicher 6
D - 49453 Rehdén

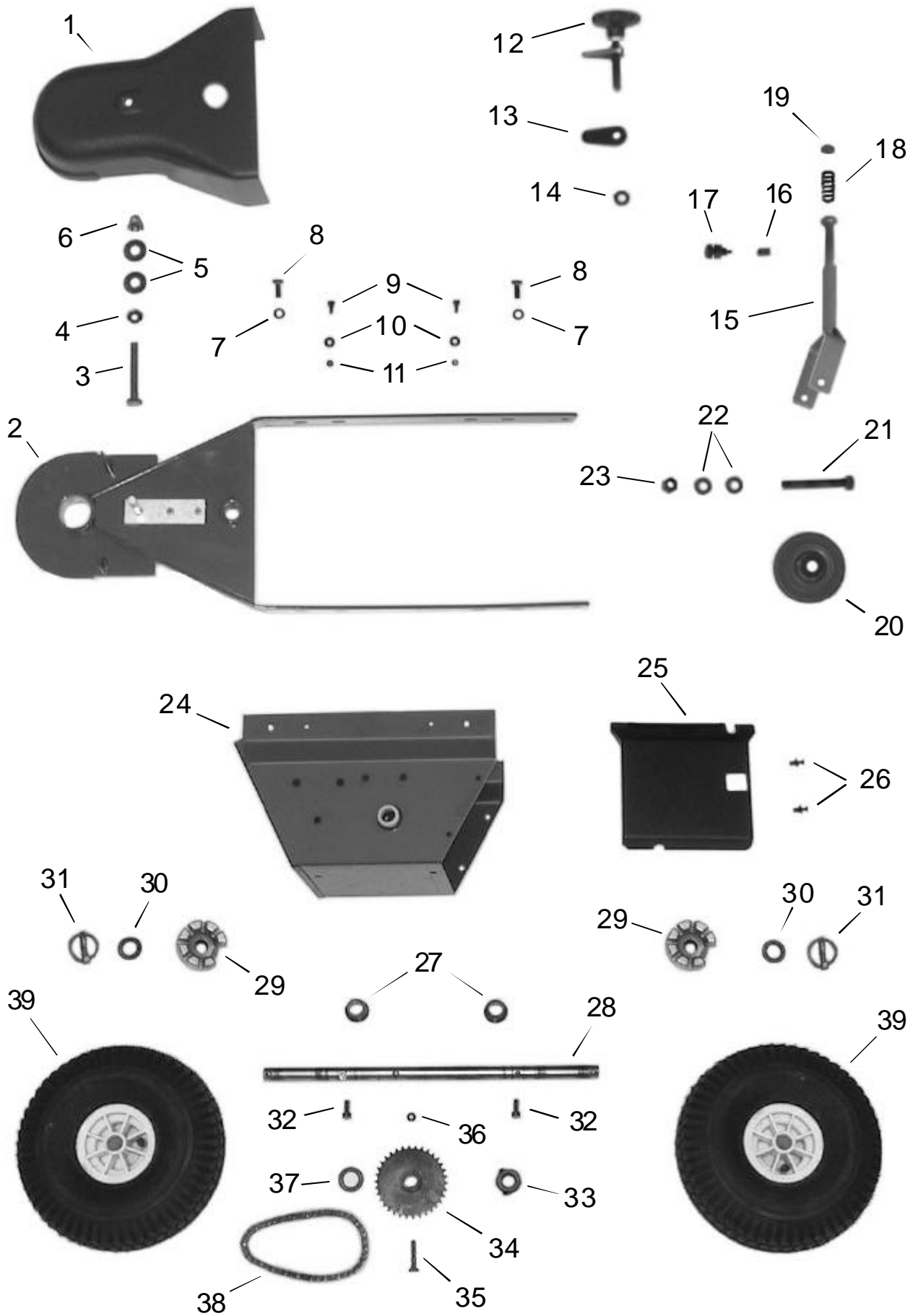
Tel.: 05446-997040

Fax: 05446-997042

e-mail: info@4-f.de



Limpar 72			Ersatzteil-Liste			Tafel 1		
Pos.	Artikel-Nr.	Bezeichnung	Pos.	Artikel-Nr.	Bezeichnung			
o.Abb.	4HM-N1P	Kehrbürstensatz 69	37	4HW-A12Z1	Scheibe \varnothing 13			
1	4AZ-A37	KeilriemenscheibeKUB	38	4HJ-D02	PA-Scheibe 12,5			
2	4HX-G401	Spannhülse \varnothing 6x40	39	4HR-C12Z1	Stopmutter M12			
3	4HA-A17	Spez.-Kugellager	40	FKV-129 Z	Rastöse69G			
4	4HU-I351	Sicherungsring 35						
5	FKV-127 Z	Trag-Halslager 69 G						
6	4HU-A40 1	Sicherungsring 40						
7	FKV-119	Bü-Welle25/30						
8	4HU-A171	Sicherungsring 17						
9	4HK-E11	Ausgleichspuffer						
10	4DS-C02	K-Stück 30						
11	4KC-A481	Kegelkerbstift						
12	4AZ-S18	Getriebe B3						
13	4HW-F06 Z1	Federring6						
14	4HO-A06 Z1	6kt-Schraube M6x10						
15	4DC-X03	Bü-Achse KU						
16	4KH-P05	Paßfeder						
17	4DC-K08 Z	Hülse14/14 (1Stück)						
18	4HO-G67Z1	Innen-6kt-Schr. M5x90						
19	4HW-B05 Z1	Scheibe \varnothing 5						
20	4HR-C05Z1	Stopmutter M5						
21	4HJ-X34	Bü-Haube 69 G						
22	4DA-F83 Z	Deckstütze 69 K						
23	4HO-S09Z1	Schlitzschr. M6x20						
24	4HR-C06Z1	Stopmutter M6						
25	4HB-X31 S	Keilriemen (Conti tech)						
26	4HO-G14Z1	Innen-6kt-Schr. M8x20						
28	4HW-B08 Z1	Scheibe,groß \varnothing 8.4						
29	4HR-C08Z1	Stopmutter M8						
30	FKV-128 Z	Raststütze 69 G						
31	4HK-S01	Silentblock						
32	4HO-A10Z1	6kt-Schraube M6x25						
33	4HJ-G08	Griffkappe12						
34	4HO-A61Z1	6kt-Schraube M12x65						
35	4HW-B12 Z1	Scheibe, groß \varnothing 13						
36	4HR-A12Z1	Mutter M12						

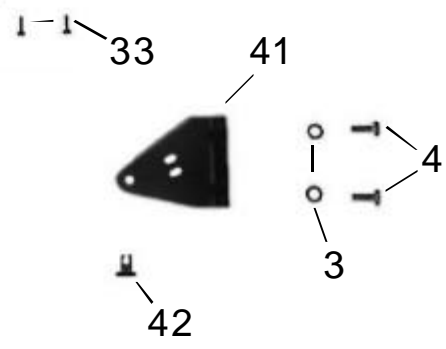
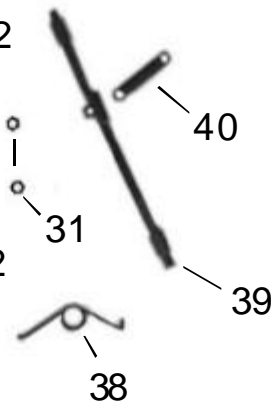
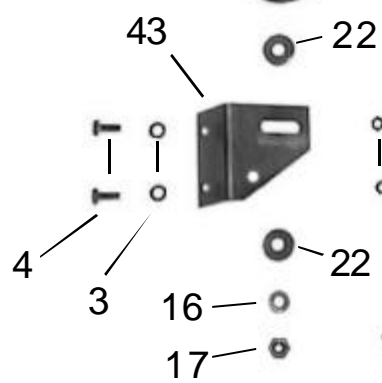
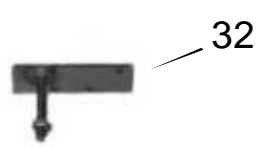
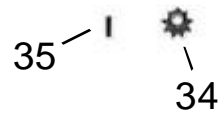
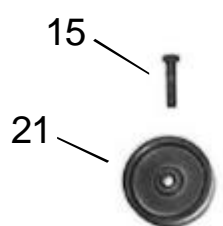
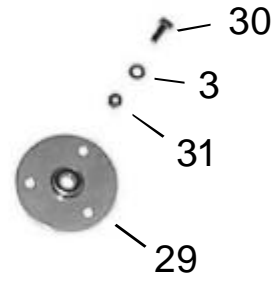
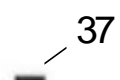
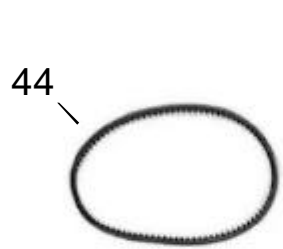
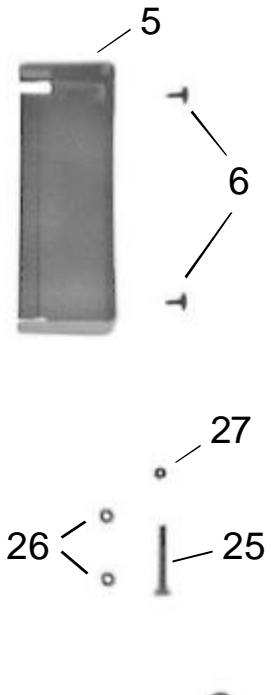
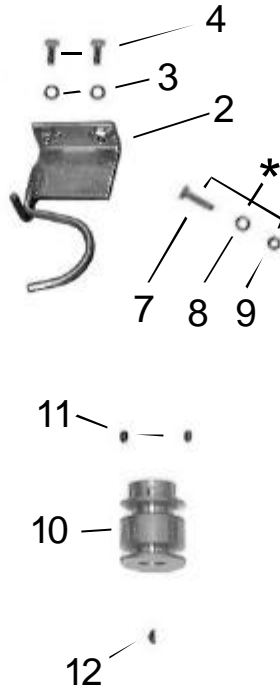
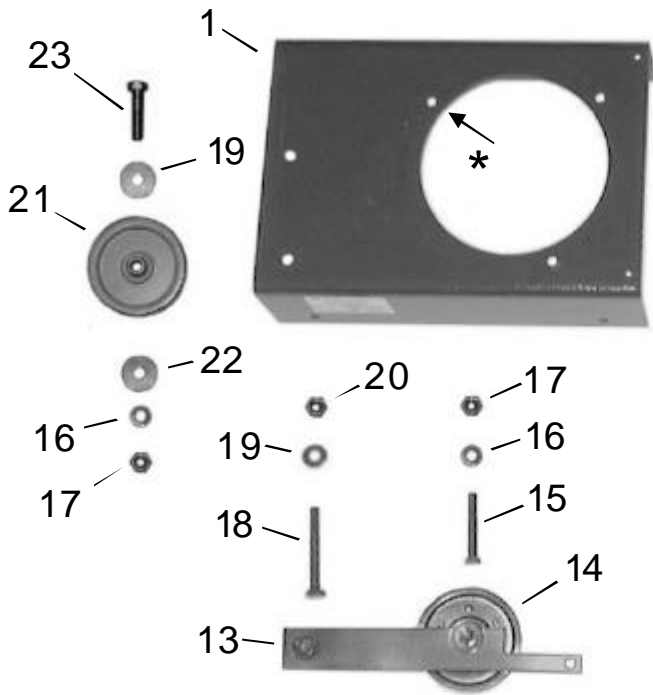


Limpar72			Ersatzteil-Liste			Tafel 2		
Pos.	Artikel-Nr.	Bezeichnung	Pos.	Artikel-Nr.	Bezeichnung			
1	4HJ-X35	K-Schutz69 G	37	4DM-F23Z	Abstandsrohr			
2	FKV-233	Bürstenträger69 G kpl.	38	4HD-B46	Kette KU			
3	4HO-A102Z	6kt-Schraube M10x75	39	4HN-G02	Luftrad4.00-4			
4	4HR-A10Z1	MutterM10						
5	4HW-B10 Z1	Scheibe,großØ10,5						
6	4HR-E10Z1	Hutmutter M10						
7	4HW-A08 Z1	ScheibeØ8,4						
8	4HO-C13Z1	6kt-Schraube M8x16						
9	4HO-G02Z1	Innen-6kt-Schr. M5x12						
10	4HW-B05 Z1	Scheibe,großØ5,3						
11	4HR-C05Z1	StopmutterM5						
12	4AZ-115	Stützrad-Knaufschraube						
13	4DA-I01Z	Konterlasche						
14	4HW-A10 Z1	ScheibeØ10,5						
15	FKV-124 Z	Radgabel 69 G						
16	4HI-B04	Druckfeder						
17	4KC-B20	Druckschraube						
18	4HI-B03	DruckfederVA						
19	4DC-H76 Z	Federdruckstück						
20	4HN-G05	Rad 125						
21	4HO-C69Z1	6kt-Schraube M12x80						
22	4HW-A12 Z1	ScheibeØ13						
23	4HR-C12Z1	StopmutterM12						
24	FKV-222	Gehäuse69						
25	4HJ-X21	Heckklappe KU						
26	4KC-A541	Schraubniete 5 (Kunststoff)						
27	4HJ-A02	Bundbuchse						
28	4DC-H33Z	Fahrachse68						
29	4KK-G01 Z	Radmitnehmer						
30	4HW-A20 Z1	Scheibe,Ø21						
31	4AZ-801	Klappsplint						
32	4HO-G13Z1	Innen-6kt-Schr. M8x16						
33	4AZ-S21	Stellring20						
34	FKA-101 Z	Kettenrad						
35	4HO-C17Z1	6kt-Schraube M8x35						
36	4HR-C08Z1	StopmutterM8						

Limpar 72

Ersatzteil-Liste

Tafel3

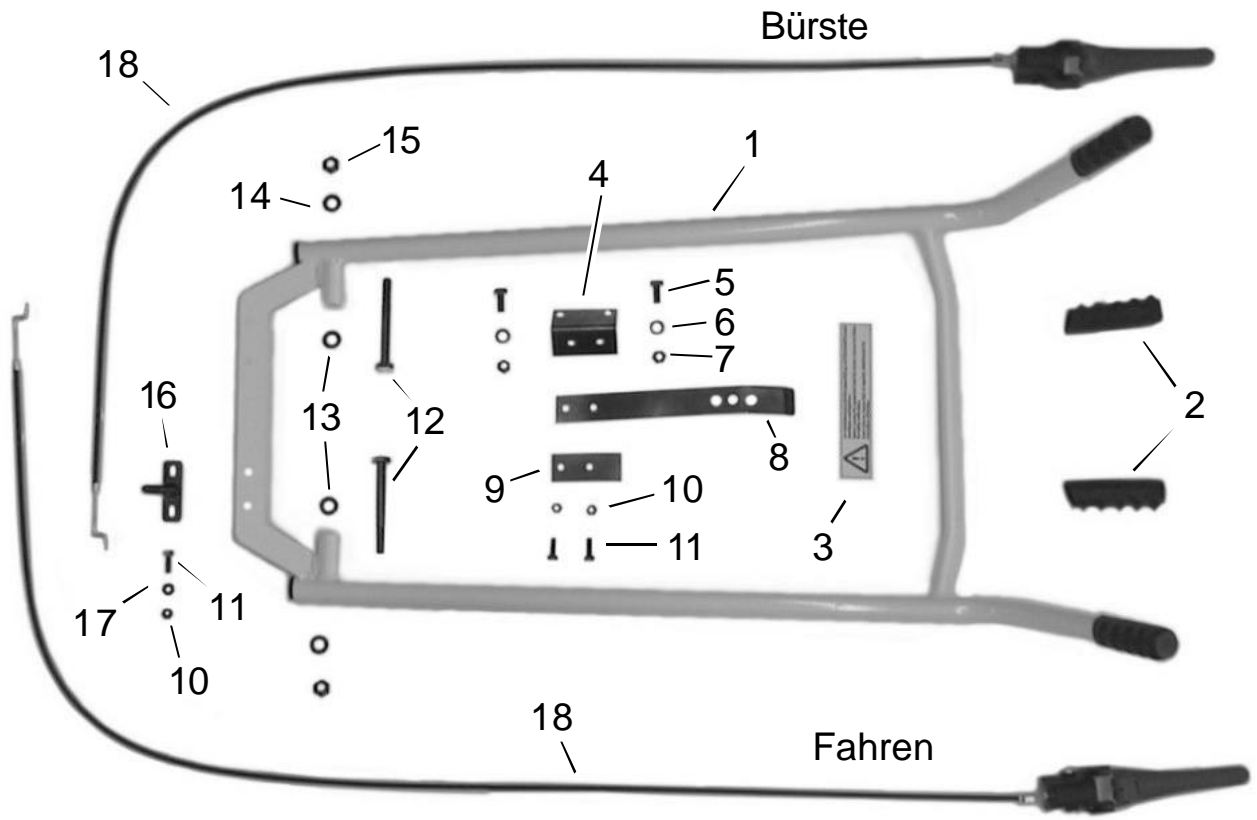


Limpar 72

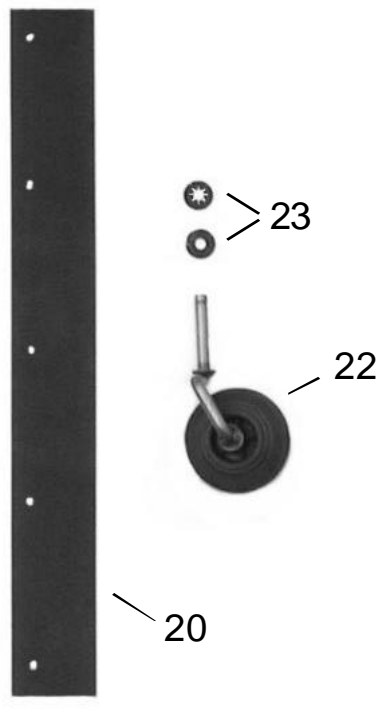
Ersatzteil-Liste

Tafel 3

Pos.	Artikel-Nr.	Bezeichnung	Pos.	Artikel-Nr.	Bezeichnung
1	4DA-E12	Motorkonsole69 B	36	4AZ-A38	Keilriemenscheibe KUBi
2	FKV-121Z	K-FührungMot 69	37	4HX-F251	Spannhülse 5x25
3	4HW-A08 Z1	ScheibeØ8,4	38	4KC-A57	Spring69
4	4HO-A14Z1	6kt-Schraube M8x20	39	FKV-108Z	Schaltbaum 69
5	4HJ-X20	AbschlußFKU	40	4HI-A02	Rückholfeder
6	4KC-A211	Blechschraube	41	FKV-103 Z	B-Stütze 69
7	4HO-C17Z	6kt-Schraube M8x35	42	4KC-A49	Stützniessel
8	4HW-F08 Z1	Federring 8	43	4DA-F76 Z	Sparo-Konsole69
9	4HR-A08Z1	Mutter M8	44	4HB-D26S	Keilriemen (VB10)
10	4AZ-A36	Keilriemenscheibe KUM			
11	4KC-A04 1	Gew.-Stift M8x10			
12	4KH-S01	Scheibenfeder			
13	FKU-210	Spannarm BÜ kpl.			
14	4AZ-205	SpannrolleB2			
15	4HO-M53 Z	6-kt-Schraube UNF 1 3/4			
16	4HW-F10 Z1	Federring 10			
17	4HR-A51Z1	Zollmutter 3/8"UNF			
18	4HO-C66Z	6kt-Schraube M10x80			
19	4HW-B10 Z1	Scheibe, groß Ø 10			
20	4HR-C10 Z1	Stopmutter M10			
21	4AZ-206	SpannrolleC2			
22	4DC-M03Z	Hülse			
23	4HO-M83 Z	6-kt-Schraube UNF 2 3/4			
24	4AZ-604	Gaszug (GCV135)			
25	4HO-l74Z1	Schloßschraube M6x60			
26	4HW-A06 Z1	ScheibeØ 6,3			
27	4HR-C06Z1	StopmutterM6			
28	FKV-223				
29	4AZ-301 Z	Flanschlager 1 2			
30	4HO-C13 Z1	6kt-Schraube M8x16			
31	4HR-C08Z1	StopmutterM8			
32	FKV-120Z	Getriebestütze69 MT			
33	4KC-A441	AMTEC-Schraube 5x16			
34	4HE-B04	Ritzel 10			
35	4HO-G05 Z1	Inbusschr. M5x25			



21  Kehrgut-Behälter



Schnee - Räumschild

