

Ersatzteil - Liste

Limpar 69

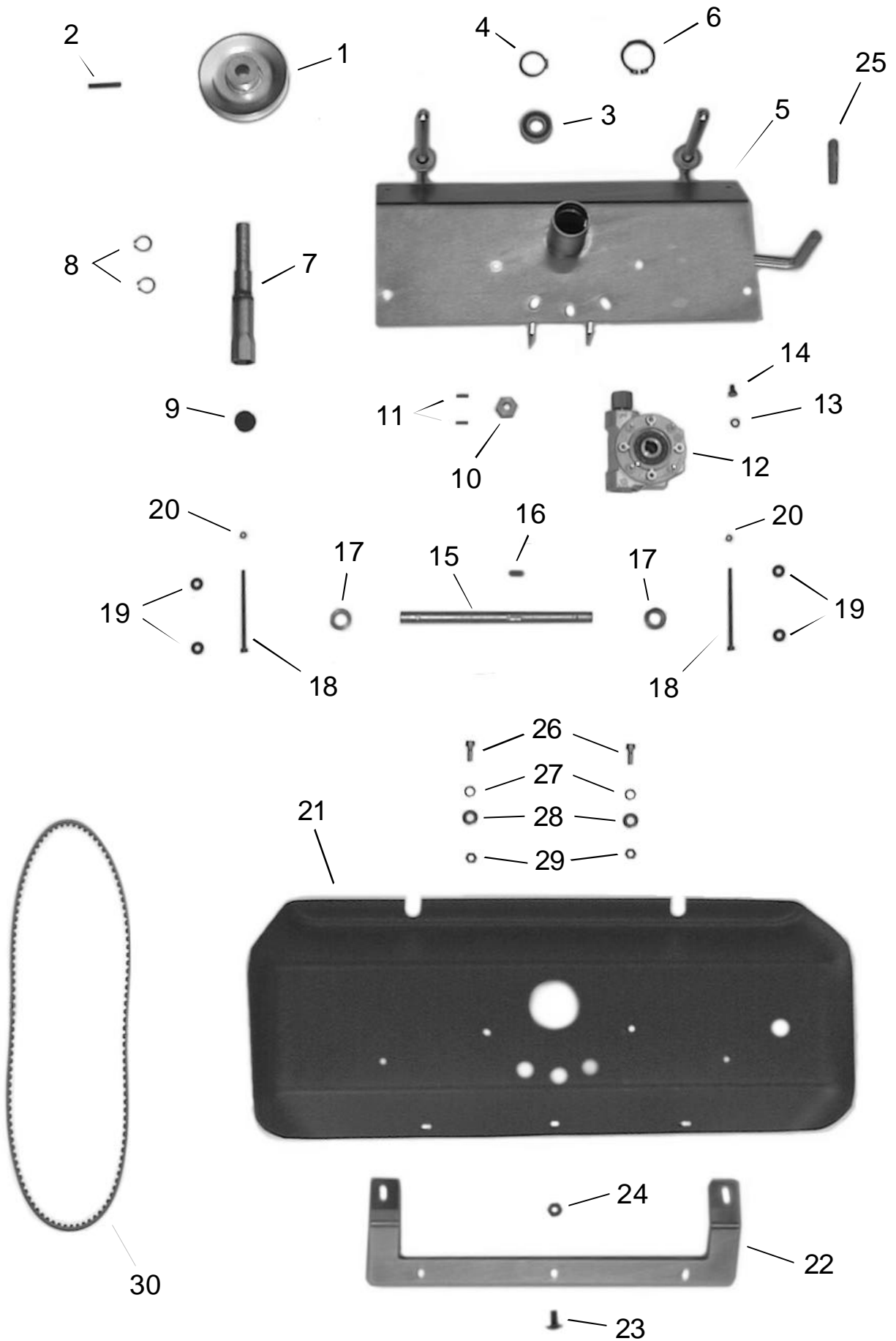


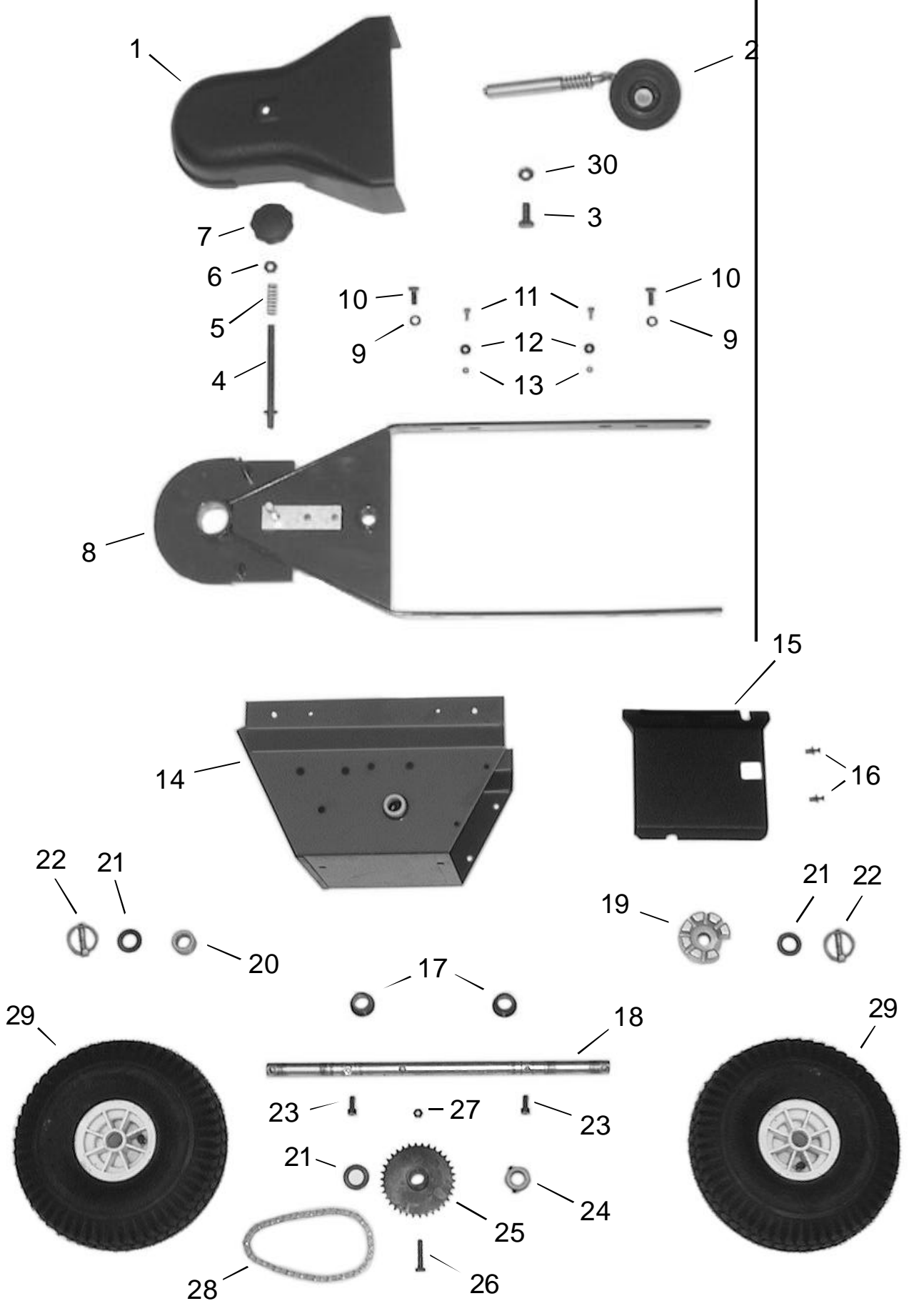
4F Maschinenteknik GmbH
Am Gasspeicher 6
D - 49453 Rehdén

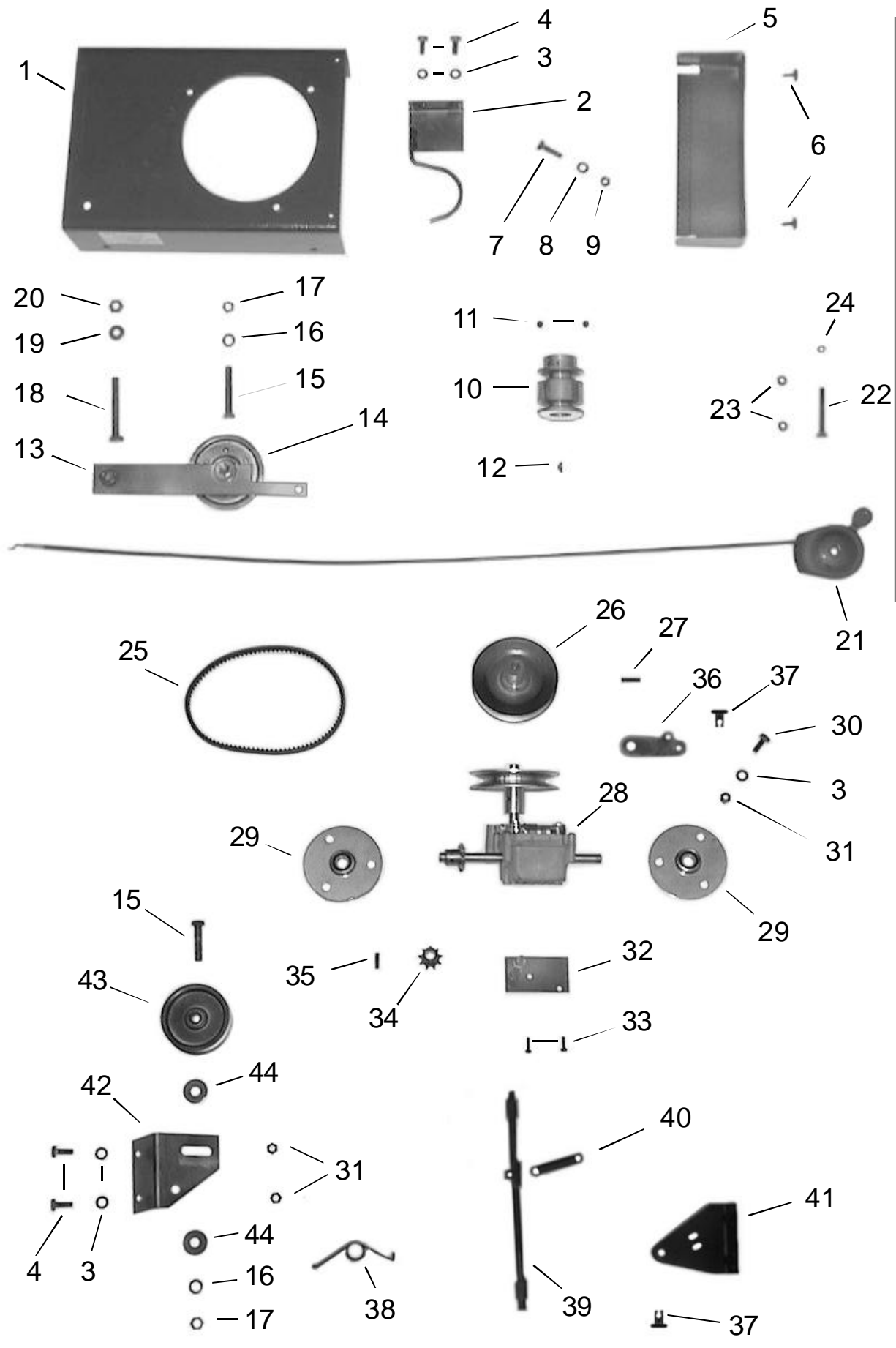
Tel.: 05446-997040

Fax: 05446-997042

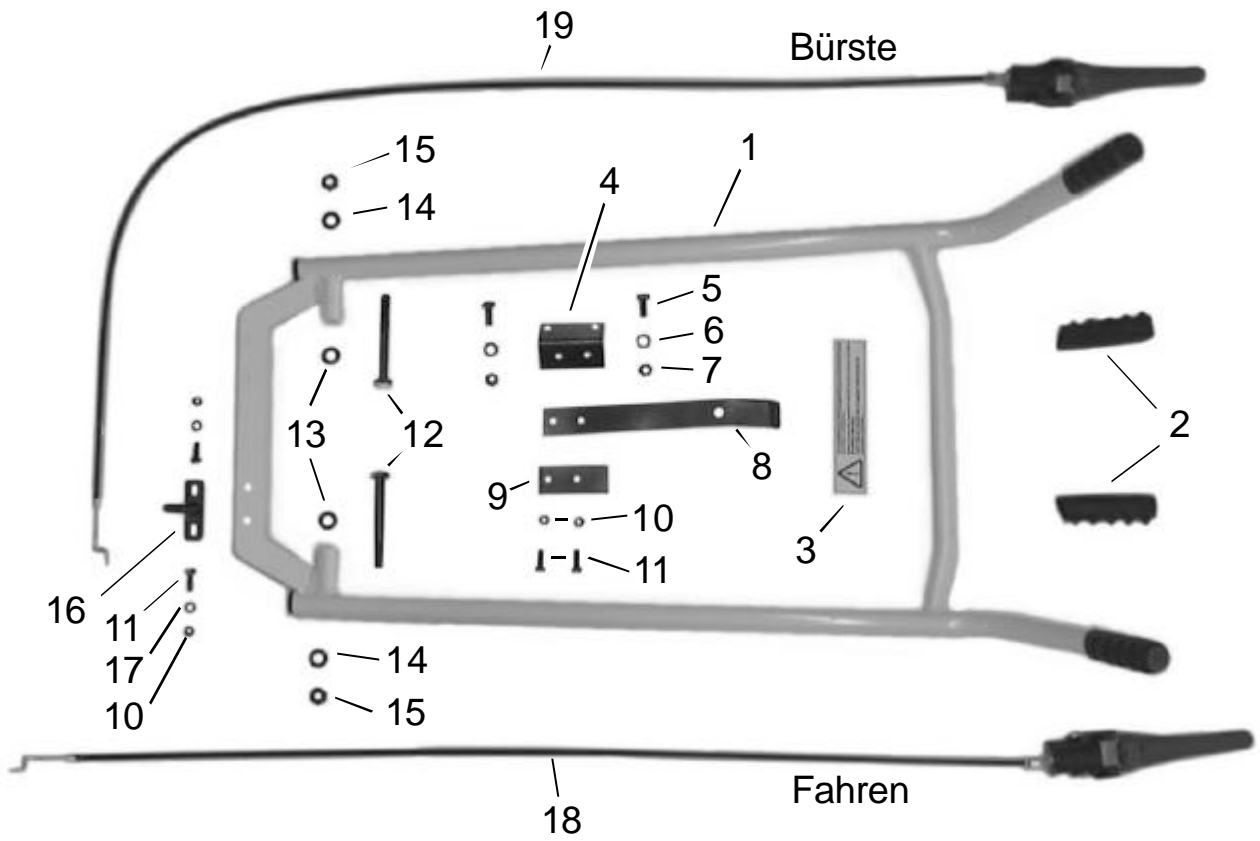
e-mail: info@4-f.de





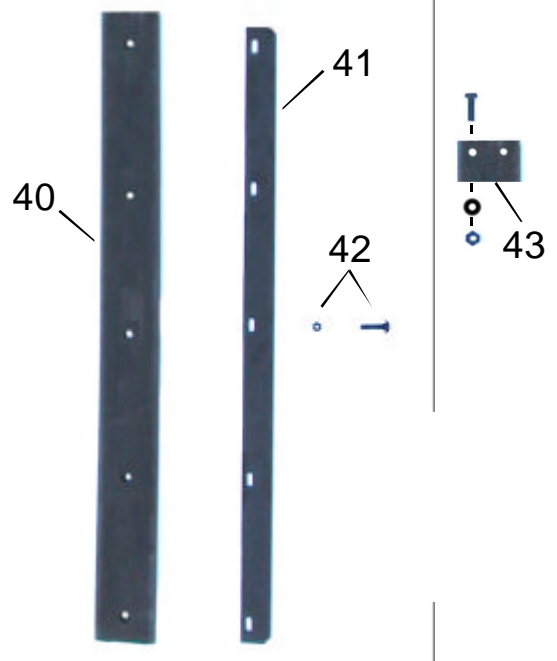
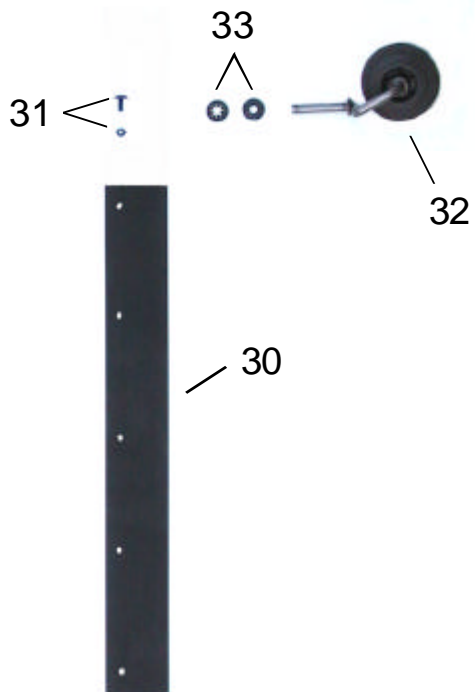


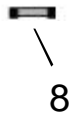
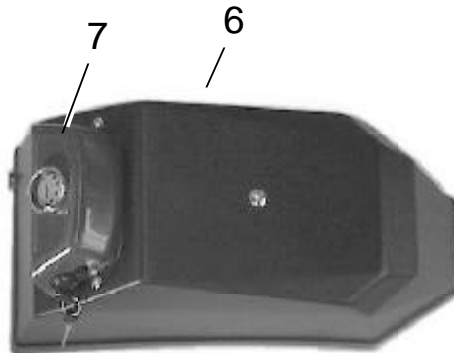
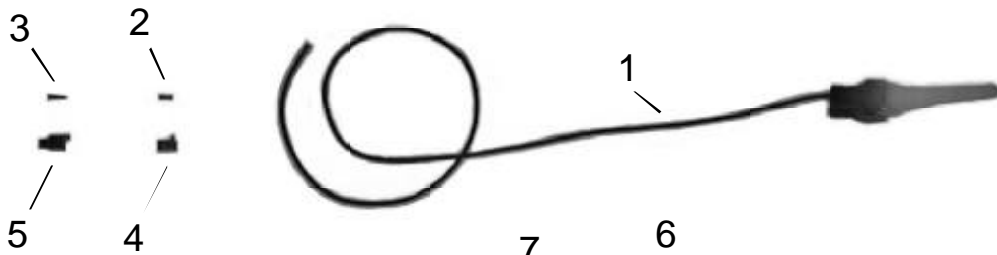
Limpar 69			Ersatzteil-Liste		Tafel 3
Pos.	Artikel-Nr.	Bezeichnung	Pos.	Artikel-Nr.	Bezeichnung
1	4DA-E12	Motorkonsole69B	34	4HE-B04	Ritzel 10
2	FKU-104Z	K-Führung Mot68	35	4HX-F201	Spannhülse5x20
3	4HW-A08 Z1	Scheibe E 8	36	4DA-F73	Schalthebel69
4	4HO-A14 Z1	6kt-Schraube M8x20	37	4KC-A49	Stütz nipple
5	4HJ-X20	AbschlußFKU	38	4KC-A57	Spring 69
6	4KC-A21 1	Blechschraube	39	FKV-108Z	Schaltbaum 69
7	4HO-C17 Z	6kt-Schraube M8x35	40	4HI-A02	Rückholfeder
8	4HW-F08 Z1	Federring 8	41	FKV-103 Z	B-Stütze69
9	4HR-A08Z1	Mutter M8	42	4DA-F76 Z	Sparo-Konsole 69
10	4AZ-A36	KeilriemenscheibeKUM	43	4AZ-206	SpannrolleC2
11	4KC-A04 1	Gew.-Stift M8x10	44	4HW-B10 Z1	Scheibe,groß E 10
12	4HK-S01	Scheibenfeder			
13	FKU-210	Spannarm BÜkpl.			
14	4AZ-205	Spannrolle B2			
15	4HO-M53 Z	6-kt-Schraube UNF 1 3/4			
16	4HW-F10Z1	Federring 10			
17	4HR-A51 Z1	Zollmutter 3/8"UNF			
18	4HO-C66 Z	6kt-Schraube M10x80			
19	4HW-B10 Z1	Scheibe,groß E 10			
20	4HR-C10 Z1	StopmutterM10			
21	4AZ-603	Gaszug			
22	4HO-I74Z1	Schloßschraube M6x60			
23	4HW-A06 Z1	Scheibe E 6			
24	4HR-C06Z1	Stopmutter M6			
25	4HB-D26S	Keilriemen (VB10)			
25	4HB-D34V	Keilriemen (AKKU)			
26	4AZ-A38	Keilriemenscheibe KUBi			
27	4HX-F25 1	Spannhülse 5x25			
28	FKV-206	Getriebe 69 kpl. (Benzin)			
28	FKV-212	Getriebe69Ekpl. (Akku)			
29	4AZ-301Z	Flanschlager 12			
30	4HO-C13 Z1	6kt-Schraube M8x16			
31	4HR-C08Z1	Stopmutter M8			
32	FKU-214	Getriebestütze 68			
33	4KC-A441	AMTEC-Schraube 5x16			



Kehrgut-Behälter

Schnee-Räumschild





14
**Kabelsatz
für
Batterien**

