

LIMPAR®

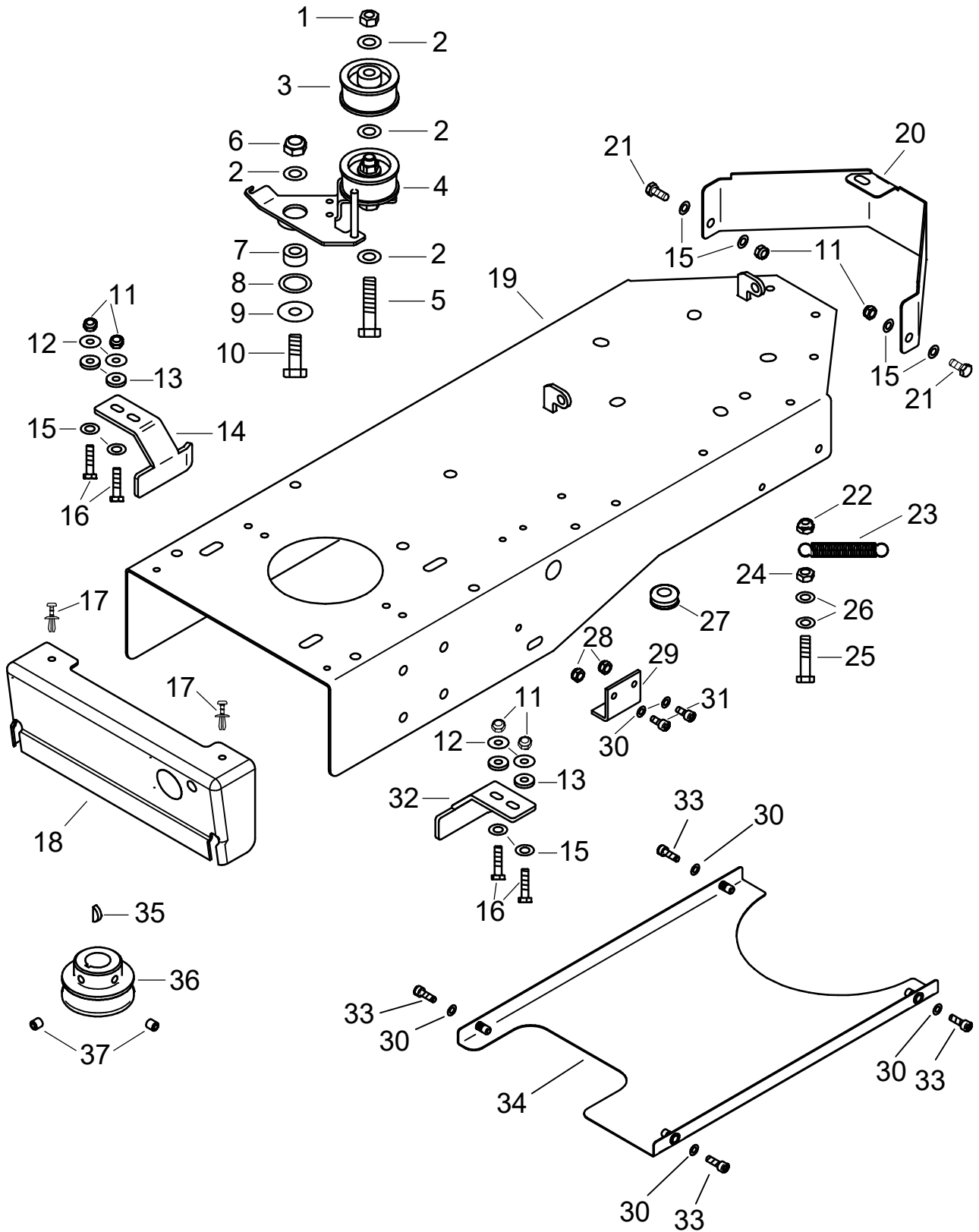


Ersatzteilliste

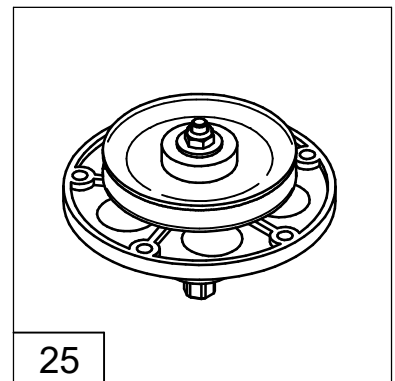
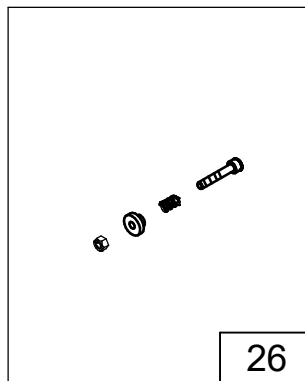
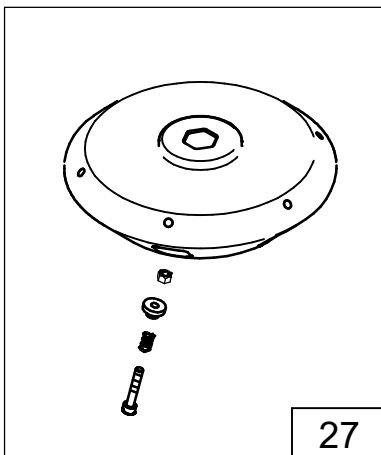
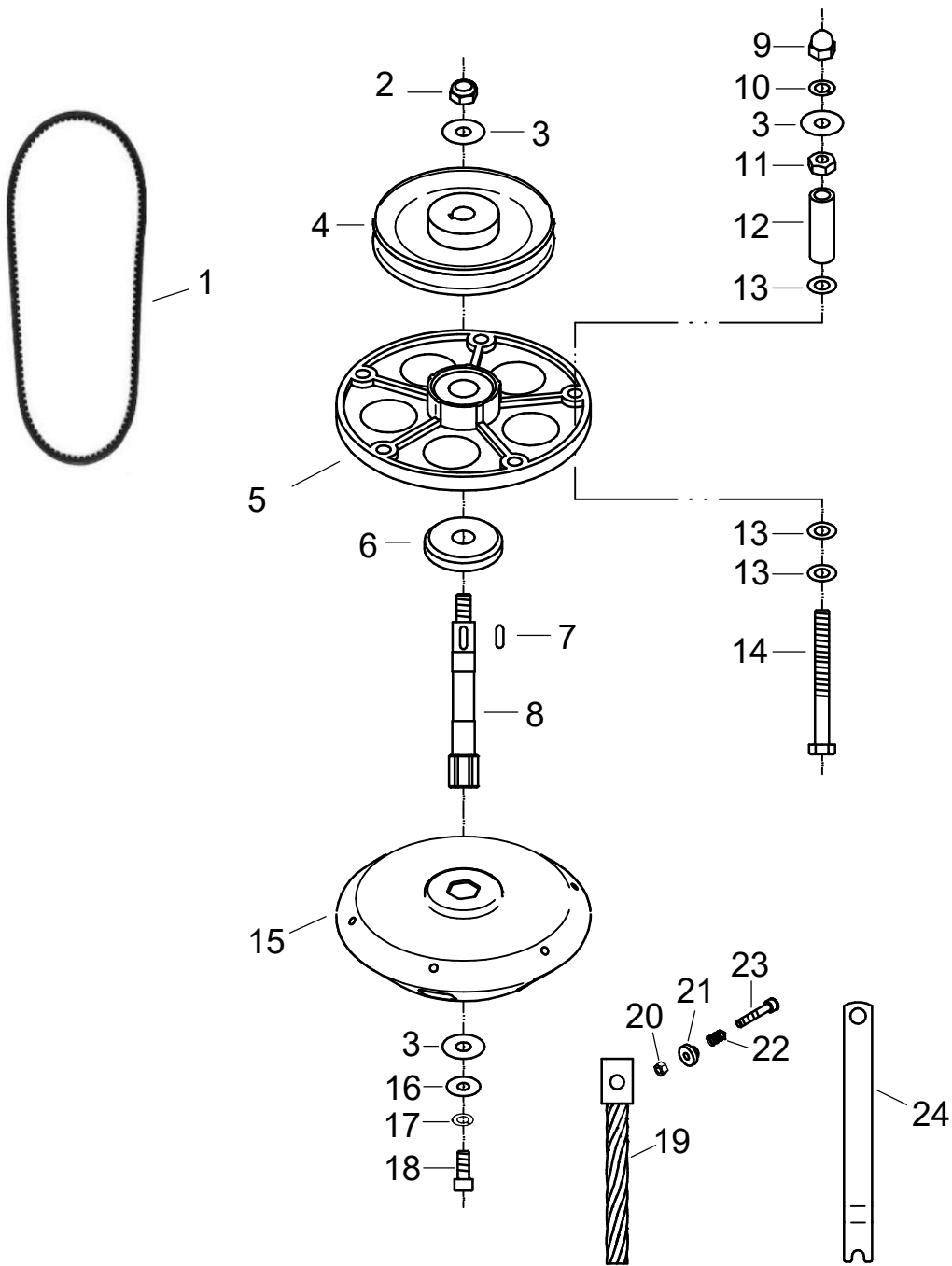
Wildkrautbürste

TURBO II

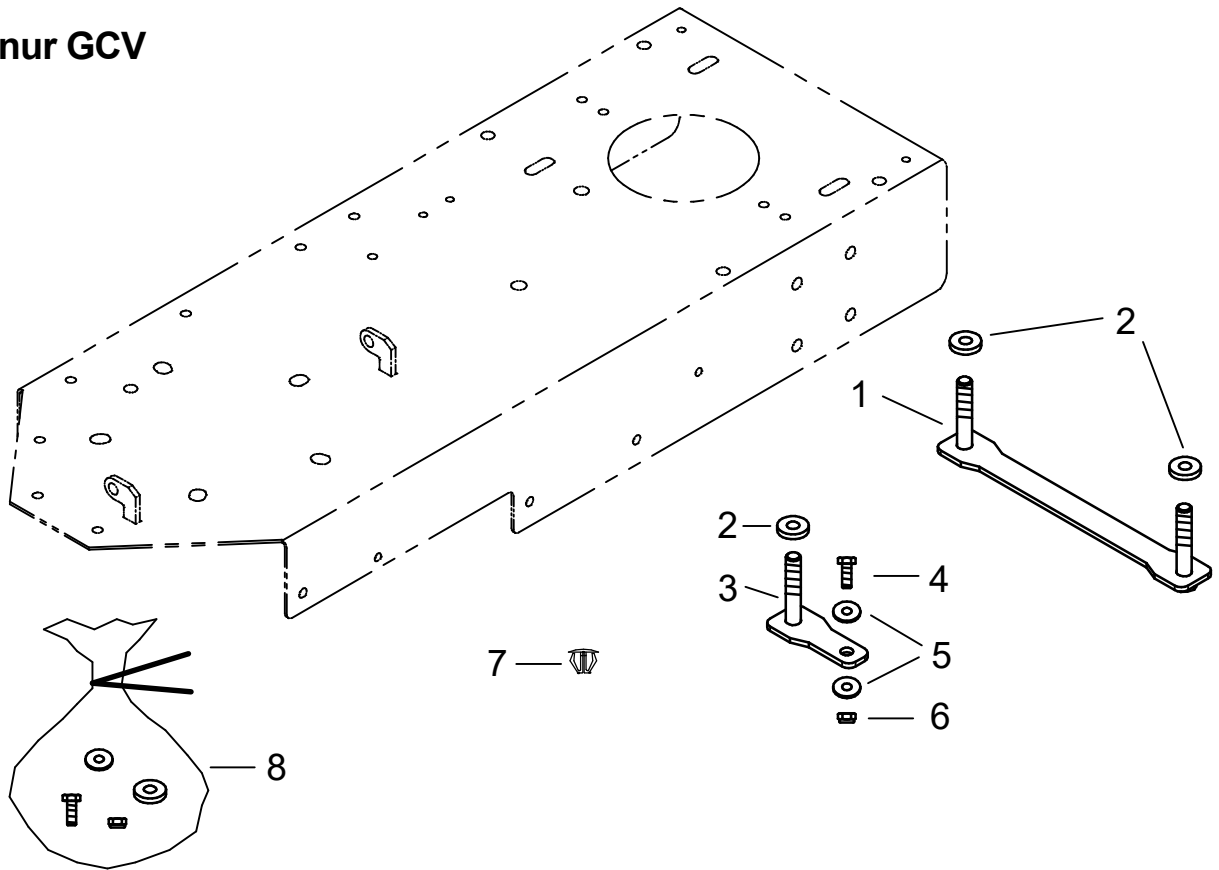
4F Maschinenteknik GmbH / Am Gasspeicher 6 / 49453 Rehden
Fon: 05446 / 99 70 40, Fax: 05446 / 99 70 42, E-Mail: info@4-f.de



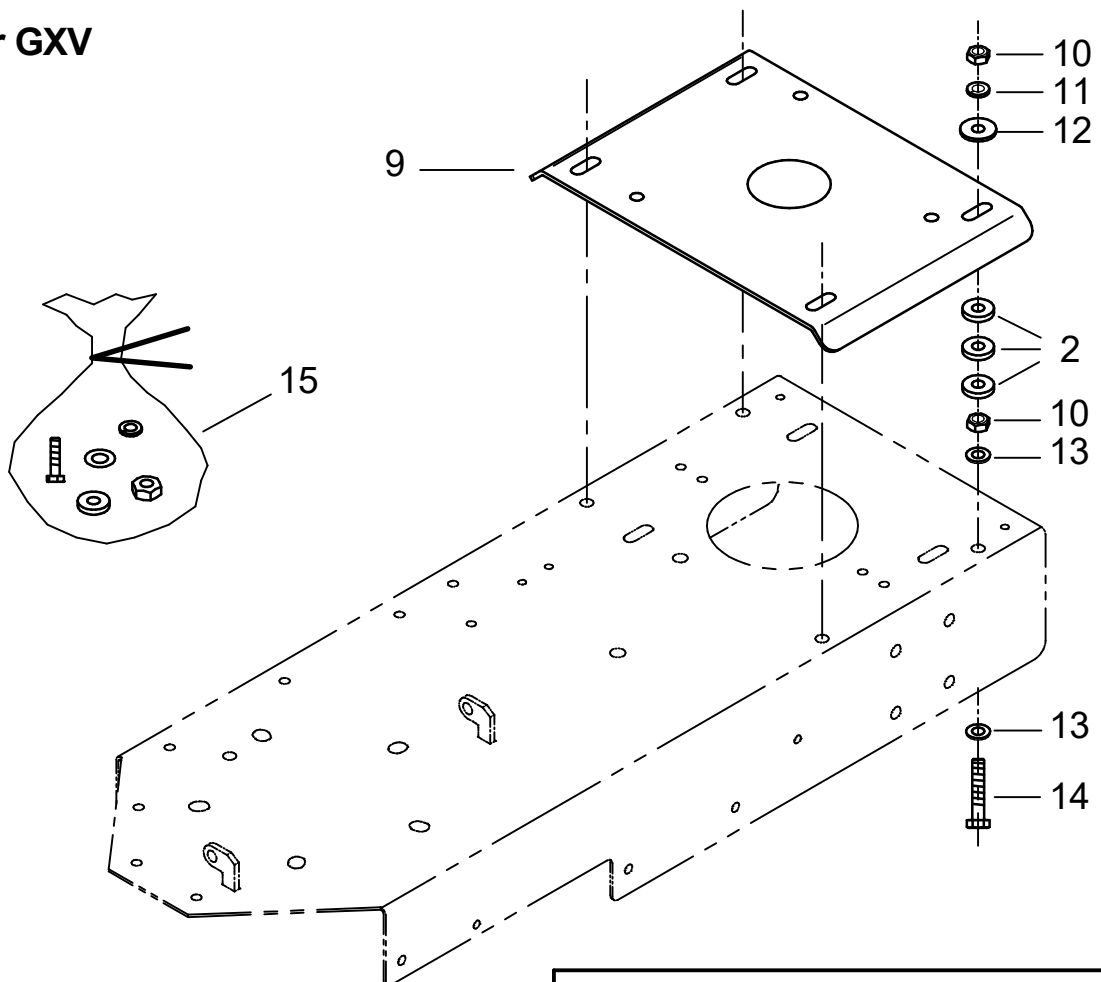
Pos.	Artikel-Nr.	Bezeichnung	Pos.	Artikel-Nr.	Bezeichnung
1	4HR-A51 Z	Zollmutter UNF 3/8"	35	4KH-S01	Scheibenfeder
2	4HW-A10 Z	Scheibe Ø10,5	36	4AZ-A03	Keilriemenscheibe
3	4AZ-209	Spannrolle WB	37	4KC-A04	Gewindestift M8x10
4	FWB-204	Keilriemenspanner kpl. (inkl. Pos. 1, 2, 3, 5)			
5	4HO-M53 Z	6kt.-Zollschraube 3/8"x1 3/4"			
6	4HR-C10 Z	Stoppmutter M10			
7	4DC-H122 Z	Hülse 20-9-10			
8	4HW-P58	Passscheibe Ø20x0,5			
9	4HW-B10 Z	Scheibe, groß Ø10,5			
10	4HO-A25 Z	6kt.-Schraube M10x30			
11	4HR-C06 Z	Stoppmutter M6			
12	4HW-B06 Z	Scheibe, groß Ø6,3			
13	4HW-D06 Z	Scheibe, dick Ø6,3			
14	4DA-G183 Z	K.-Führung, links			
15	4HW-A06 Z	Scheibe Ø6,3			
16	4HO-A10 Z	6kt.-Schraube M6x25			
17	4KC-A54	Schraubniete 5			
18	4HJ-X20	Abschluss FKU			
19	FWB-113 R	Motorblech WB2			
20	4DA-C186 R	Frontblech WB2			
21	4HO-A08 Z	6kt.-Schraube M6x16			
22	4HR-C08 Z	Stoppmutter M8			
23	4HI-A07	Zugfeder			
24	4HR-A08 Z	Mutter M8			
25	4HO-A17 Z	6kt.Schraube M8x35			
26	4HW-A08 Z	Scheibe Ø8,4			
27	4HK-D05	Kabel-Tülle 12			
28	4HR-C05 Z	Stoppmutter M5			
29	4DA-F208 Z	Winkel			
30	4HW-A05 Z	Scheibe Ø5,3			
31	4HO-G02 Z	Inbusschraube M5x12			
32	4DA-G184 Z	K.-Führung, rechts			
33	4HO-G03 Z	Inbusschraube M5x16			
34	FWB-213 Z	Unterbodenschutz WB			
			4KE-WB-B Änd-Stand: c-September-2017		

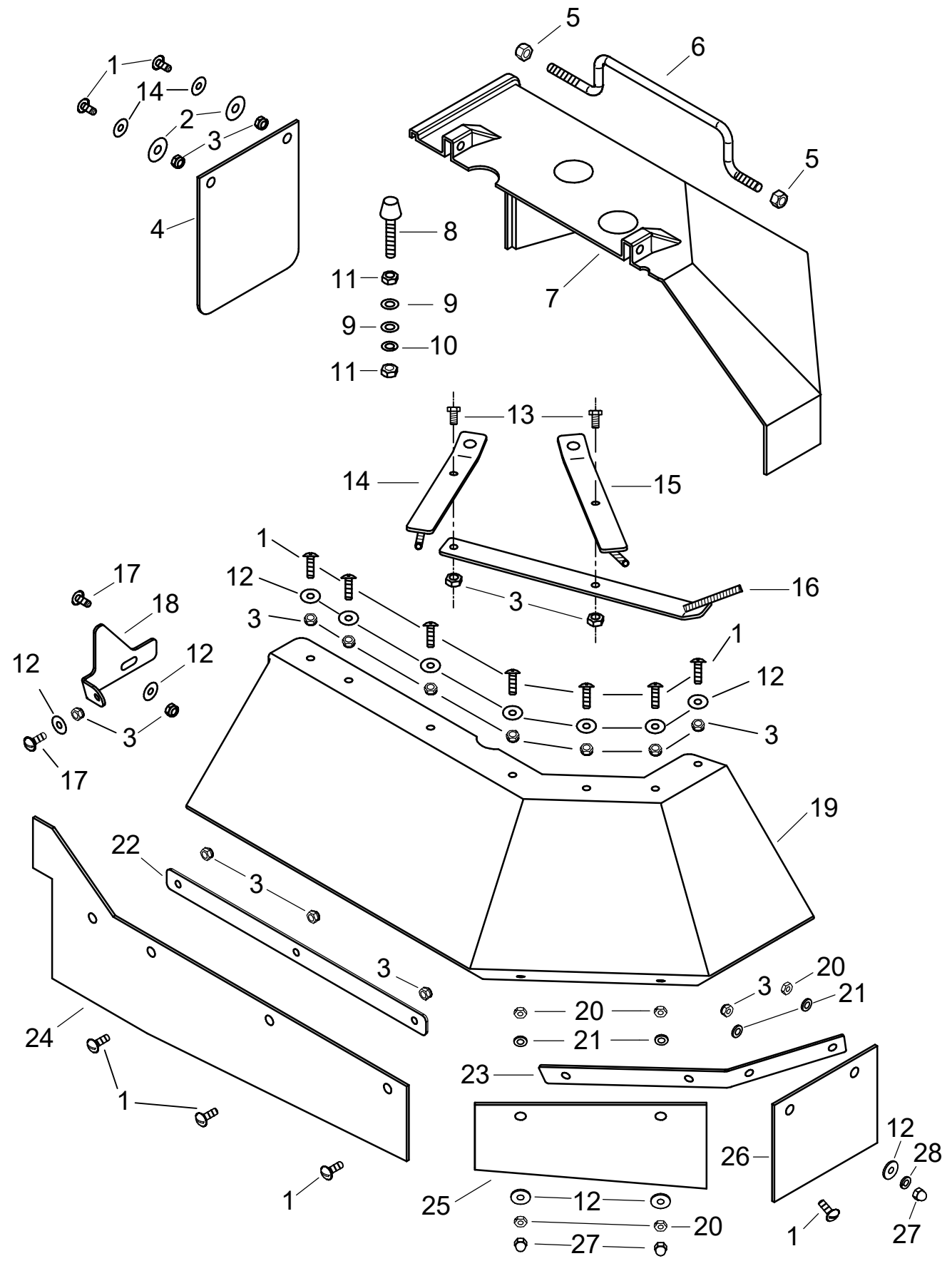


nur GCV

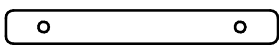



nur GXV





alte Version - statt Pos. 23

29 —   — 30

