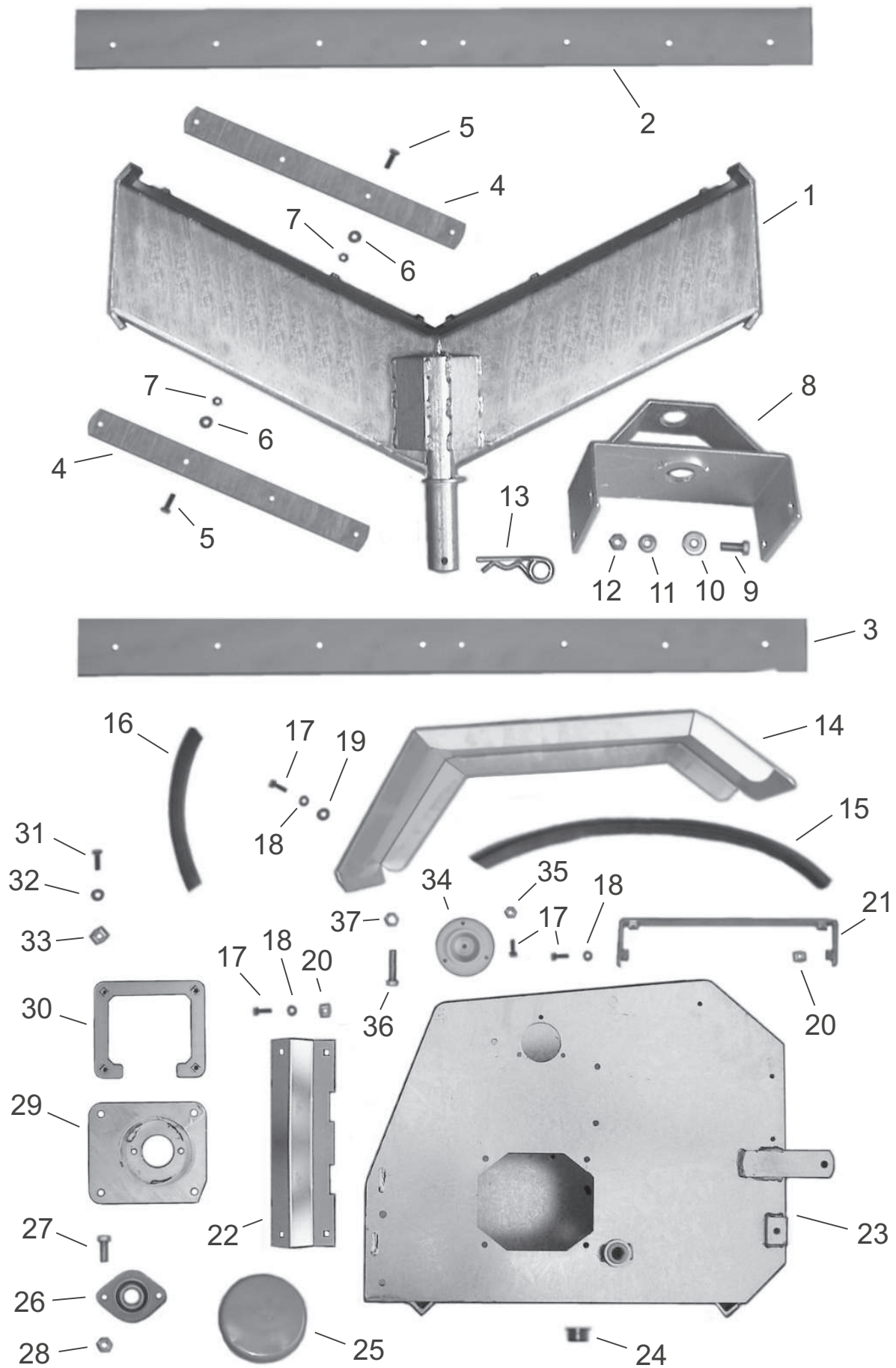

Ersatzteil-Liste

für

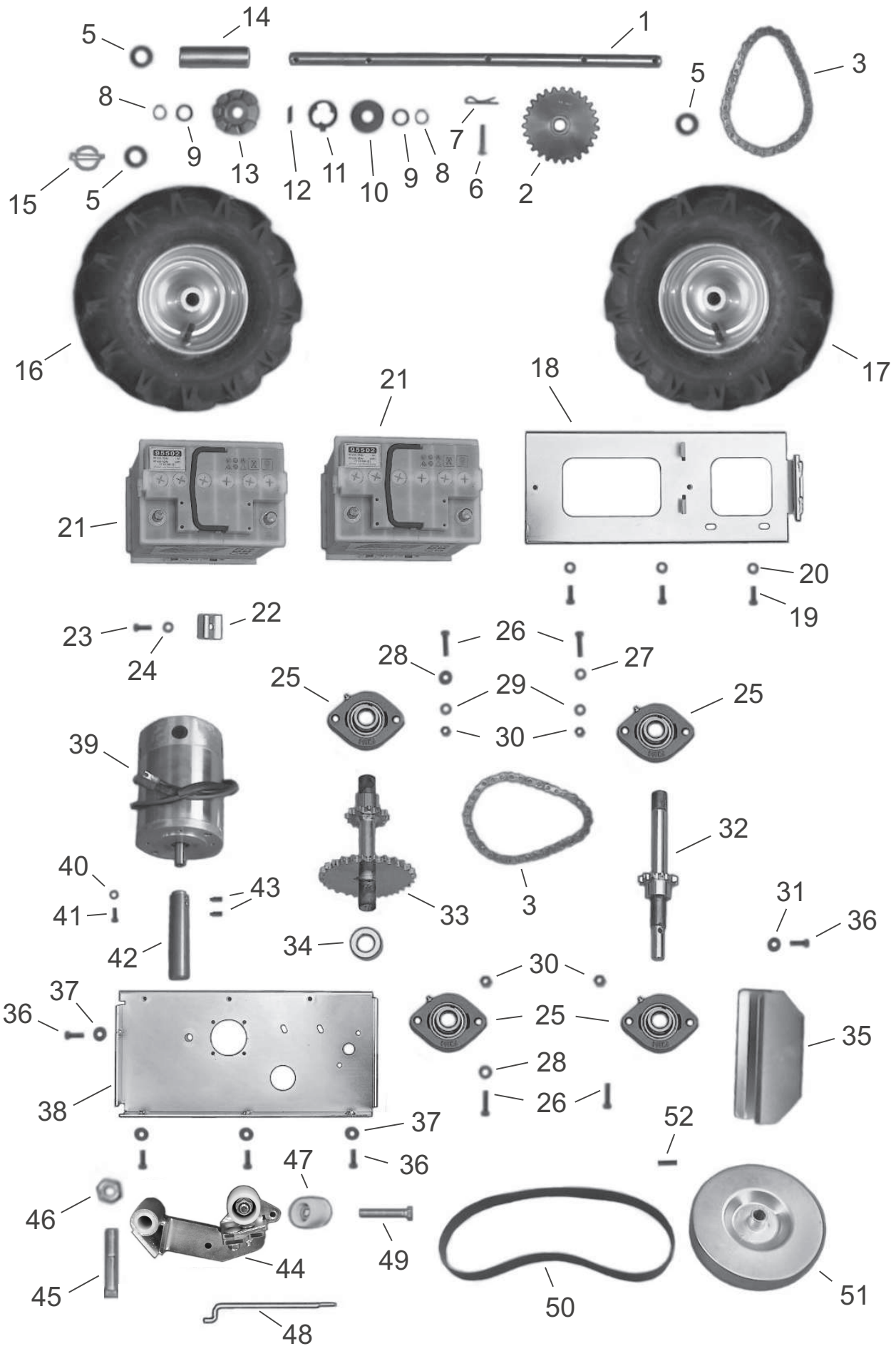
Spaltenschieber

Limpar ***SP-94***

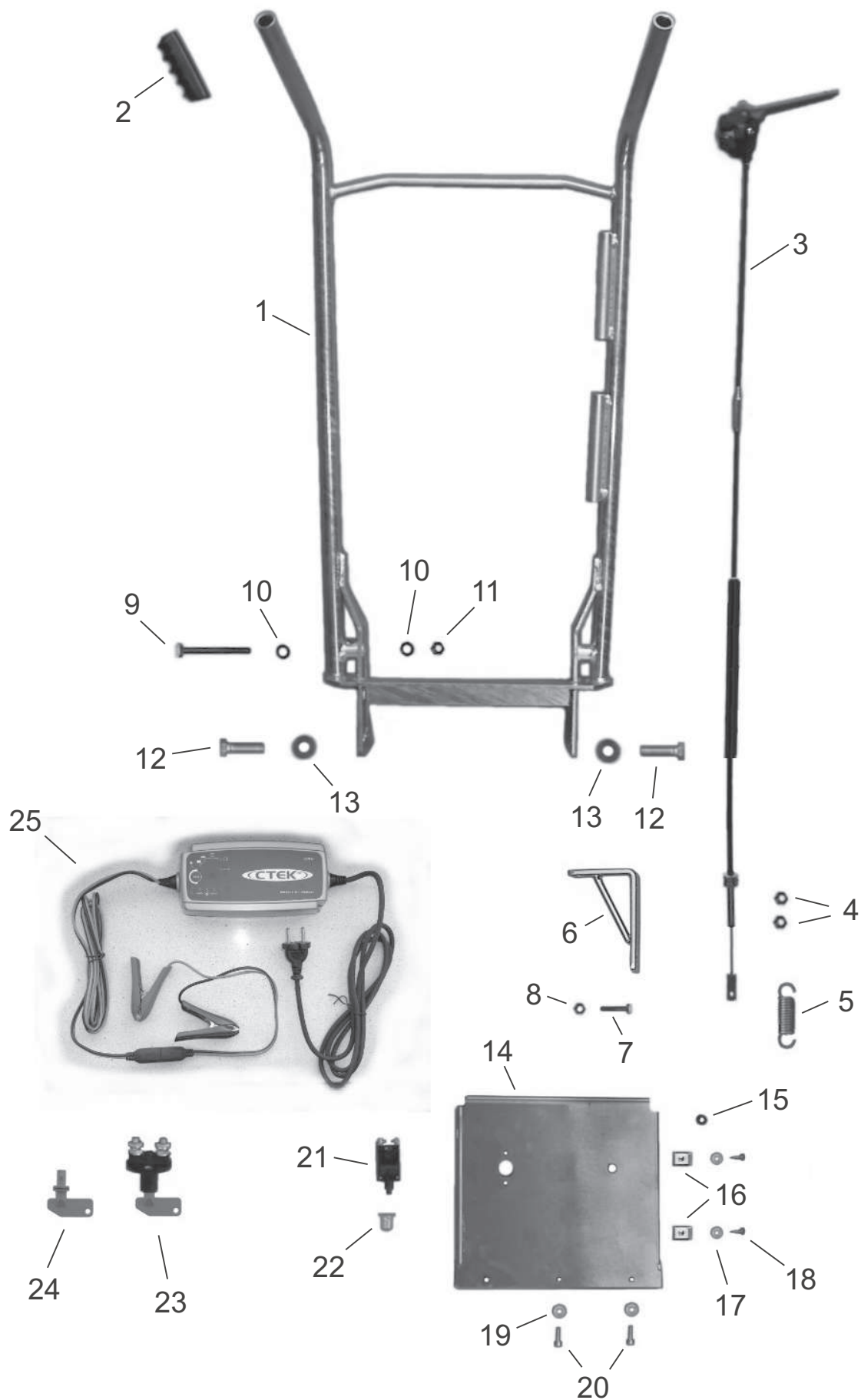
4KE-PH01

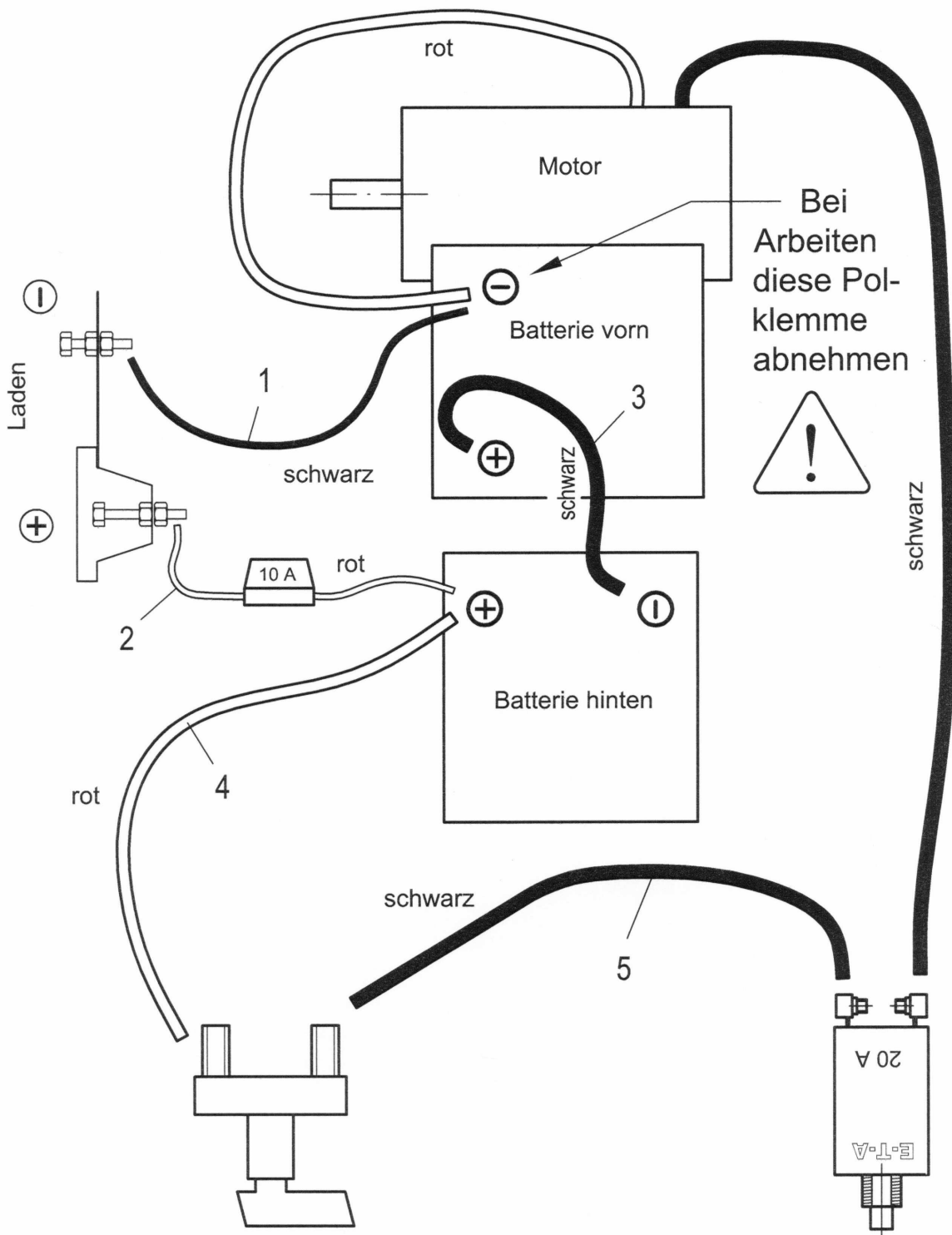


SP 94			Ersatzteil-Liste			Tafel 1		
Pos.	Artikel-Nr.	Bezeichnung	Pos.	Artikel-Nr.	Bezeichnung			
37	4HR-A08 V1	Mutter M8 niro	1	FPB-110 Z	Schiebewerkzeug B	(ohne		alles)
		↑ Endet eine Art.-Nr. mit einer angehängten "1", so ist die VE = 10 St.	2	4HK-E32	Soft-Leiste PB-V			
			3	4HK-E29	Soft-Leiste F5-H4			
			4	4DA-H99 Z	Schiene 45-4			
			5	4HO-A16 V1	6kt-Schr. M8x30 niro			
			6	4HW-A08 V1	Scheibe, Ø 8 niro			
			7	4HR-C08 V1	Stopmutter M8 niro			
			8	FPB-108 Z	Werkzeugträger B			
			9	4HO-A24 V1	6kt-Schr. M10x25 niro			
			10	4HW-A10 V1	Scheibe, groß Ø 10 niro			
			11	4HW-B10 V1	Scheibe, Ø 10 niro			
			12	4HR-C10 V1	Stopmutter M10 niro			
			13	4KC-F04	Federstecker SpS			
			14	4DA-C130 V	Deckel Sp3			
			15	4HK-E35	Dichtung Sp3 (1 Seite)			
			16	4HK-P06	Dichtung (vorn)			
			17	4HO-G09 V1	Innen-6kt-Schr. M6x20 niro			
			18	4HW-B06 V1	Scheibe, groß Ø 6 niro			
			19	4HJ-D04	Dichtscheibe			
			20	4HR-I06 V1	Kastenmutter M6 niro			
			21	4DA-C117 Z	Deckelhalter, oben	(ohne		Mütern)
			22	4DA-C129 Z	Deckelhalter, vorn	(ohne		Mütern)
			23	FPH-100 Z	Gehäuse Sp3			
			24	4HJ-A02	Bundbuchse (für Achse)			
			25	4HJ-G11	Kappe 110			
			26	4KC-A93	Guß-Flanschlager			
			27	4HO-A26 Z1	6kt-Schraube M10x35			
			28	4HR-C10 Z1	Stopmutter M10 verz.			
			29	FPH-112 Z	Lagerdeckel Sp3			
			30	FPH-213	Mutterblech Sp3	(inkl.		Mütern)
			31	4HO-A15 V1	6kt-Schr. M8x25 niro			
			32	4HW-D08 V1	Scheibe, dick Ø 8 niro			
			33	4HR-I08 V1	Kastenmutter M8 niro			
			34	4KK-A31 D	Isolator R			
			35	4HR-C06 Z1	Stopmutter M6 verz.			
			36	4HO-A20 V	6kt-Schraube M8x50 niro			



SP 94			Ersatzteil-Liste			Tafel 2		
Pos.	Artikel-Nr.	Bezeichnung	Pos.	Artikel-Nr.	Bezeichnung			
1	4DC-H80 V	Fahrachse SpS 3	35	FPB-115 Z	FI-Führung SpS 2			
2	4AZ-134 Z	Kettenrad 27-2	36	4HO-A14 V1	6kt-Schr. M8x20 niro			
3	4HD-F361	Kette Sp3	37	4HW-B08 V1	Scheibe, groß Ø 8 niro			
5	4HW-A20 V	Scheibe Ø 20 niro	38	FPH-103 Z	Tragwand Sp3			
6	4KK-A32 Z	Splintbolzen 8-35	39	FPH-209	E-Motor Sp3			
7	4KC-F01	Federstecker A	40	4HW-F06 Z1	Federring M6			
8	4HU-A20 V1	Sicherungsring 20 niro	41	4HO-A07 Z1	6kt-Schraube M6x12			
9	4HW-P50 V1	Paßscheibe 20x1 niro	42	4DC-K21 V	FI-Welle SpS niro			
10	4HJ-D03	PA-Scheibe 20	43	4KC-A96	Gew.-Stift 6x8			
11	4DA-I04	Mitnehmer	44	FPH-204	FI-Spanner 3 kpl.			
12	4KH-X01	Paßfeder FL	45	4KC-B64	Spannerachse			
13	4DX-A03 Z	FRL-Gehäuse	46	4HR-A16 Z	Mutter M16			
14	4DM-G11 Z	Achshülse SpS 2	47	4KC-A82	Tonnenrolle			
15	4AZ-801 Z	Klappsplint 8/32	48	4DC-C25	Zugstange Sp3			
16	4HN-G13	Rad SpS links	49	4HO-A29 Z	6kt-Schraube M10x50			
17	4HN-G14	Rad SpS rechts	50	4HC-A01	Flachriemen SpS			
	4HN-B03	Felge SpS	51	FPB-105 Z	Flachriemen-Scheibe			
	4HN-F01	Schlauch 6"	52	4HX-G25 1	Spannhülse 6x25			
	4HN-C03	Decke 3.50-6 AS						
18	FPH-104 Z	Batterieplatte Sp3						
19	4HO-A13 Z1	6kt-Schraube M8x16						
20	4HW-A08 Z1	Scheibe Ø 8 verz.						
21	4KO-B07	R-Batterie 12/50						
22	4DB-K12 Z	Batterieklemme						
23	4HO-G15 Z1	Innen-6kt-Schr. M8x25						
24	4HW-F08 Z1	Federring M8 verz.						
25	4KC-B67	Flanschlager EBS 20						
26	4HO-A27 V1	6kt-Schr. M10x40 niro						
27	4HW-A10 V1	Scheibe Ø 10 niro						
28	4HW-B10 V1	Scheibe, groß Ø 10 niro						
29	4HW-A10 Z1	Scheibe Ø 10 verz.						
30	4HR-C10 Z1	Stoppmutter M10 niro						
31	4HW-B08 V1	Scheibe, groß Ø 8 niro						
32	FPH-107 Z	FI-K-Welle Sp3						
33	FPH-106 Z	Zwischenwelle Sp3						
34	4DJ-E07 Z	Distanzstück S3						Endet eine Art.-Nr. mit einer angehängten "1", so ist die VE = 10 St.





Pos.	Artikel-Nr.	Bezeichnung	Pos.	Artikel-Nr.	Bezeichnung
1	4KO-K25	Ladekabel Minus	4	4KO-K27	Pluskabel (rot)
2	4KO-K24	Ladekabel Plus	5	4KO-K19	HS-Kabel
3	4KO-K26	Brückenkabel	-	4KO-A03	Flachsteck-Sicherg. 10 A