

2-1**MMA 01 310 100****ELIET SNOWBOB 9018**[Explode](#)

POS	ARTIKEL NUMMER	OMSCHRIJVING	AANTAL
1	MMA 01 310 110	ASS CHASSIS ET TRACTION	1
2	MMA 01 310 120	PROTECTION ET RESERVOIR	1
3	MMA 01 310 130	COMMANDE	1
4	MMA 01 310 140	ELECTRIQUE	1
5	MMA 01 310 150	FRAISE	1
6	MMA 01 310 160	MOTEUR	1
7	MMA 01 310 170	TRANSMISSION	1
8	MMA 01 310 180	HYDRAULIQUE	1
9	MMA 01 310 190	OPTIONS	0

2-1**MMA 01 310 110****ASS CHASSIS ET TRACTION**[Explode](#)

POS	ARTIKEL NUMMER	OMSCHRIJVING	AANTAL
1	MPA 01 310 410	BROCHE	2
2	BS 531 000 800	DIN 125 RONDELLE M8	16
3	BS 533 000 800	DIN 127 RONDELLE GROER M8	13
4	BS 512 000 816	DIN 933 VIS M8X16	4
5	BR 112 152 090	BAGUE NYLON AVEC EP (15/21/27X3+17)	4
6	BS 531 001 200	DIN 125 RONDELLE M12	12
7	BS 502 001 200	DIN 985 ECROU NYLON M12	6
8	MPA 01 310 400	BROCHE	2
9	BS 502 000 800	DIN 985 ECROU NYLON M8	6
10	MPA 01 310 750	RENFORT	1
11	BS 512 000 820	DIN 933 VIS M8X20	8
12	MPA 01 310 010	CHASSIS SNOWBOB	1
13	BW 820 072 310	RUBBER TRACK 200 X 31 X 72 RR	2
14	BS 511 001 241	DIN 931 VIS M12X45	4
15	BB 351 080 732	DIN 6885A CLAVETTE ARRONDIE 8X7X32	2
16	MPA 01 310 050	ROUE DENTÉE	2
17	BS 532 008 356	RONDELLE DE CARROSSERIE M8X35X3	3
18	BS 512 000 830	DIN 933 VIS M8X30	7
19	BL 002 504 703	DIN 625 ROUL.NTN 6005 2RZ	8
20	MPA 01 310 940	BAGUE ENTRETOISE	4
21	MPA 01 310 060	GALET DE CHENILLES	4
22	MPA 01 310 760	RONDELLE DE PROTECTION	6
23	BS 531 001 000	DIN 125 RONDELLE M10	12
24	BS 533 001 000	DIN 127 RONDELLE GROER M10	12
25	BS 512 001 016	DIN 933 VIS M10X16	4
26	MPA 01 310 670	SUPPORT TANDEM	1
27	BS 512 001 025	DIN 933 VIS M10X25	8
28	BR 112 262 110	BAGUE NYLON AVEC EP (26/35.5/40X2+19)N	4
29	MPA 01 310 680	SUPPORT ROULEAU	2
30	BY 100 106 200	GRAISSEUR M6 45°	2
31	MPA 01 071 030	FLOTTE	8
32	BL 002 505 203	DIN 625 ROUL.NTN 6205 2RZ	13
33	BB 002 000 520	CIRCLIPS INTERIEUR DIN 472 DIA:52	14
34	MPA 01 071 040	AXE GALLET	4
35	MPA 01 071 020	GALLET	4
36	BS 512 001 050	DIN 933 VIS M10X100	2
37	BS 501 001 000	DIN 934 ECROU M10	2
38	MPA 01 310 020	SUPPORT GALETS TENDEUR	1
39	BS 511 001 242	DIN 931 VIS M12X50	2
40	MPA 01 310 380	LEVIER RELEVAGE	1
41	BY 100 106 100	GRAISSEUR M6	2
42	MPA 01 310 390	RELEVAGE BAS	1

1-1**MMA 01 310 120****PROTECTION ET RESERVOIR**[Explode](#)

POS	ARTIKEL NUMMER	OMSCHRIJVING	AANTAL
1	BS 522 500 610	ISO 7380 VIS A TETE CYLINDRIQUE BOMBEE M6X10	20
2	MPA 01 310 580	CACHE TABLEAU DE COMMANDE	1
3	BR 020 501 250	BOUCHON POUR TUBE D:25 MM	2
4	BN 230 101 102	POIGNEE CAOUTCHOUC POUR GUIDON Ø21 L:130	2
5	BS 512 000 816	DIN 933 VIS M8X16	20
6	BS 534 000 800	DIN 6798 RONDELLE ELASTIQUE M8	26
7	BS 531 000 800	DIN 125 RONDELLE M8	32
8	MPA 01 310 360	SUPPORT CAPE GAUCHE	1
9	BS 512 000 625	DIN 933 VIS M6X25	2
10	BO 530 600 001	VERROUILLAGE MALE	2
11	BR 930 020 030	CAPE COTE GAUCHE	1
12	MPA 01 310 800	ATTACHE CAPE	2
13	MPA 01 310 790	EQUERRE RENFORT CAPE	1
14	BR 930 020 011	OUTIL RESERVOIR ESSENCE	1
15	BH 720 505 585	BOUCHON RESERVOIR Ø2.2 POUCE	2
16	MPA 01 310 600	SUPPORT PHARES	1
17	BS 522 500 820	ISO 7380 VIS A TETE CYLINDRIQUE BOMBEE M8X20	2
18	BS 512 000 830	DIN 933 VIS M8X30	3
19	BS 502 000 800	DIN 985 ECROU NYLON M8	3
20	BR 930 020 021	OUTIL RESERVOIR HUILE	1
21	MPA 01 310 770	GRILLE	1
22	BO 530 600 002	VERROUILLAGE FEMELLE	2
23	BS 531 000 600	DIN 125 RONDELLE M6	2
24	BS 534 000 600	DIN 6798 RONDELLE ELASTIQUE M6	2
25	BS 512 000 620	DIN 933 VIS M6X20	2
26	BR 930 020 040	CAPE COTE DROIT	1
27	MPA 01 310 370	SUPPORT CAPE DROITE	1
28	BB 120 040 300	GOUPILLE CREUSE 4X30	2
29	BB 120 080 500	GOUPILLE CREUSE 8X50	2
30	BS 533 720 328	RONDELLE-M20X32X4-DIN-1440	4
31	BV 923 000 050	RESSORT DE PRESSION	2
32	BS 511 000 841	DIN 931 VIS M8X45	4
33	MPA 01 310 780	PROTECTION ARRIERE	1
34	BQ 501 010 030	AUT.ELIET 200X90	1

1-1**MMA 01 310 130****COMMANDE**[Explode](#)

POS	ARTIKEL NUMMER	OMSCHRIJVING	AANTAL
1	MPA 01 310 980	AXE DE COMMANDE	1
2	MPA 01 310 080	POIGNÉE	2
3	BR 112 121 090	BAGUE NYLON AVEC EP (12/16/22X2+8)	13
4	MPA 01 310 070	TABLEAU DE COMMANDE	1
5	BN 230 100 512	POIGNEE Ø12	1
6	BS 522 500 610	ISO 7380 VIS A TETE CYLINDRIQUE BOMBEE M6X10	4
7	BR 000 800 167	SOUFFLET JOYSTICK CH	1
8	MPA 01 310 650	SUPPORT CAOUTCHOUC JOYSTICK	1
9	MPA 01 311 100	GRILLE TABLEAU COMMANDE	1
10	BS 531 000 500	DIN 125 RONDELLE M5	3
11	BS 512 000 508	DIN 933 VIS M5X8	3
12	BS 531 000 800	DIN 125 RONDELLE M8	6
13	BS 534 000 800	DIN 6798 RONDELLE ELASTIQUE M8	4
14	BS 512 000 816	DIN 933 VIS M8X16	6
15	BB 120 050 200	GOUPILLE CREUSE 5X20	5
16	MPA 01 310 180	COMMANDE PETITE VITESSE	1
17	BS 502 000 800	DIN 985 ECROU NYLON M8	7
18	MPA 01 310 200	LEVIER VITESSE	1
19	BS 511 000 840	DIN 931 VIS M8X40	1
20	MPA 01 310 970	PIVOT LEVIER COMMANDE	2
21	MPA 01 310 210	LEVIER COMMANDE POMPE	1
22	BB 011 000 080	STARLOCK 8MM	3
23	MPA 01 310 240	COMMANDE LEVIER BLOCAGE	1
24	BS 552 100 620	VIS TYPE KF M6X20	1
25	BL 000 601 903	DIN 625 ROUL.EZO 626 ZZ	1
26	MPA 01 310 130	LEVIER COMMANDE POMPE DROITE	1
27	BS 502 000 600	DIN 985 ECROU NYLON M6	6
28	BR 111 122 090	BAGUE NYLON 12/14X20	1
29	MPA 01 310 990	AXE DE COMMANDE	1
30	MPA 01 310 160	LEVIER EMBRAYAGE POMPE	1
31	MPA 01 310 950	PIVOT COMMANDE VITESSE	1
32	BV 923 000 040	RESSORT POSITIONNEUR	1
33	MPA 01 310 190	COMMANDE GRANDE VITESSE	1
34	BV 923 000 060	RESSORT TRACTION Ø12MM FIL=1.5MM LG=80MM	2
35	MPA 01 310 960	ENTRETOISE COMMANDE	1
36	BS 531 000 600	DIN 125 RONDELLE M6	10
37	BR 112 060 800	BAGUE NYLON AVEC EP (6/10/15X2+6.5)	1
38	BV 911 000 010	RESSORT DE PRESSION DIA 14 X 2 X 16	1
39	MPA 01 310 230	SUPPORT PATIN FREIN	2
40	MPA 01 310 220	PIVOT COMMANDE POMPE	1
41	BA 410 100 100	ASS. PATIN FREIN	1
42	BS 511 000 645	DIN 931 VIS M6X65	1
43	MPA 01 310 250	GUIDE LEVIER BLOCAGE	1
44	BV 923 000 030	RESSORT DE MAINTIENT	1
45	MPA 01 310 260	LEVIER DE BLOCAGE	1
46	BS 512 000 620	DIN 933 VIS M6X20	4
47	BK 153 257 600	CABLE EMBRAYAGE VITESSE SNOWBOB	1
48	BA 230 010 800	ROTULE M8	8

49	BS 581 200 805	TRINGLE DE COMMANDE	2
50	MPA 01 310 870	RONDELLE	4
51	BV 923 000 010	RESSORT POSITIONNEUR	2
52	BS 523 100 844	VIS A TETE SIX PANS CREUX DIN 913 M8 X 60	2
53	BS 501 000 800	DIN 934 ECROU M8	2
54	MPA 01 310 120	LEVIER COMMANDE POMPE GAUCHE	1
55	BB 120 040 300	GOUPILLE CREUSE 4X30	4
56	MPA 01 310 090	PIVOT COMMANDE POMPE	2
57	BR 112 101 490	BAGUE NYLON AVEC EP (10/14/17.5X1+13)	4
58	MPA 01 310 100	LEVIER POSITIONNEUR GAUCHE	1
59	BS 522 100 616	DIN 7991 VIS A TETE FRAISEE M6X16	4
60	BK 153 255 000	CABLE COMMANDE VITESSE SNOWBOB	2
61	MPA 01 310 170	LEVIER EMBRAYAGE FRAISE	1
62	BK 153 257 100	CABLE EMBRAYAGE FRAISE SNOWBOB	1
63	BZ 201 310 010	MANUAL SNOWBOB 9018	1

1-1**MMA 01 310 140****ELECTRIQUE**[Explode](#)

POS	ARTIKEL NUMMER	OMSCHRIJVING	AANTAL
1	BY 707 040 401	PHARE HELLA 1G0 996 176-001 Ø83MM	3
2	BE 510 510 120	AMPOULE H3 12V 55W	3
3	BE 120 070 001	ASS. GRAND JOYSTICK	1
4	BM 260 692 318	CONTACTEUR DU MOTEUR	1
5	BM 261 000 010	PROTECTION DE CLE DE CONTACT	1
6	BM 260 691 959	CLE DE CONTACT	1
7	BE 099 003 111	FAISCEAU CLE CONTACT	1
8	BE 120 020 636	INTERRUPTEUR	2
9	BE 412 731 200	COMPTEUR HEURE LG CABLE 1200 MM	1
10	BE 090 230 101	FIL 1.5MM ² ROUGE LG= 10CM + SOCKET	1
11	BE 120 029 121	ASS. PETIT JOYSTICK	1
12	BE 100 703 000	FUSIBLE 30A	2
13	BE 100 700 750	FUSIBLE 7.5A	1
14	BE 100 700 300	FUSIBLE 3A	1
15	BE 100 701 500	FUSIBLE PLAT 15A	1
16	MPA 01 311 050	TRINGLE SUPPORT BATTERIE	1
17	BR 900 001 550	LANIERE CAOUT.PROTEC.BATT	1
18	BS 501 000 600	DIN 934 ECROU M6	2
19	BS 531 000 600	DIN 125 RONDELLE M6	5
20	BE 240 120 240	BATTERIE 12V 24AH-L186XB125XH176-+	1
21	BS 502 000 600	DIN 985 ECROU NYLON M6	1
22	BS 554 100 616	DIN 603 VIS A BOIS M6X16	1
23	MPA 01 310 350	SUPPORT BATTERIE	1
24	BR 900 001 540	CAOUTCHOUC PROTECTION BATTERIE	1
25	BE 090 180 901	FIL AVEC COSSE MASSE BATTERIE	1
26	BE 090 280 301	FIL AVEC COSSE POSITIF BATTERIE	1
27	BS 512 000 620	DIN 933 VIS M6X20	2
28	BE 160 013 000	RELAIS INVERSEUR 12V SANS SUPPORT	9
29	BE 099 003 101	ASS. BOITE ELEC	1
30	BA 700 500 100	VERIN PARKER 646412 ASM	2
31	MPA 01 310 590	SUPPORT BOITE ELECTRIQUE	1
32	BE 032 000 017	PMA ADAPTATEUR NW AMP SH17	2
33	BE 032 213 893	PRISE FEMELLE 10 POLES CPC TE213893	1
34	BS 531 000 300	DIN 125 RONDELLE M3	4
35	BS 541 000 310	DIN 84 VIS M3X10	4
36	BE 032 213 906	PRISE MALE 10 POLES CPC TE213906	1
37	BA 700 400 100	MOTOREDUCTEUR DOGA	1
38	BE 099 003 125	FAISCEAU FRAISE	1
39	BE 071 171 601	RACCORD GAINÉ SEM PG16 NW17	1
40	BE 099 003 124	FAISCEAU PHARE ET VERIN BUSE	1
41	BE 071 071 600	PRESSE ETOUPE PG16	1
42	BE 071 081 600	CONTRE ECROU PRESSE ETOUPE PG16	2
43	BS 502 001 000	DIN 985 ECROU NYLON M10	1
44	BS 533 001 000	DIN 127 RONDELLE GROER M10	1
45	BA 700 300 100	VERIN WARNER	1

2-1**MMA 01 310 150****FRAISE**[Explode](#)

POS	ARTIKEL NUMMER	OMSCHRIJVING	AANTAL
1	BS 512 000 816	DIN 933 VIS M8X16	2
2	BS 534 000 800	DIN 6798 RONDELLE ELASTIQUE M8	8
3	BS 532 008 306	RONDELLE DE CARROSSERIE M8X30X3	3
4	BL 801 102 514	PALIER ASFW 205	2
5	BS 531 000 800	DIN 125 RONDELLE M8	44
6	BS 502 000 800	DIN 985 ECROU NYLON M8	29
7	BR 112 263 000	BAGUE NYLON AVEC EP (25.5/42.5/48X2+26)	2
8	MPA 01 310 490	FRAISE GAUCHE	1
9	MPA 01 311 030	BAGUE ENTRETOISE	1
10	BS 522 100 816	DIN 7991 VIS A TETE FRAISEE M8X16	9
11	MPA 01 310 470	SUPPORT BOITE	1
12	BS 512 000 825	DIN 933 VIS M8X25	4
13	MPA 01 310 460	SUPPORT BOITE	1
14	BA 670 301 002	BOITE REDUCTEUR RI70	1
15	MPA 01 311 040	AXE DE FRAISE	1
16	BB 341 080 740	DIN 6880 CLAVETTE 8X7X40	4
17	BB 341 080 780	DIN 6880 CLAVETTE 8X7X80	1
18	MPA 01 310 890	ANTI RETOUR	1
19	MPA 01 310 480	FRAISE DROITE	1
20	BS 512 000 812	DIN 933 VIS M8X12	4
21	MPA 01 310 500	BUSE D'EVACUATION	1
22	MPA 01 310 620	GUIDE	1
23	BS 512 000 820	DIN 933 VIS M8X20	2
24	BS 554 100 816	DIN 603 VIS A BOIS M8X16	2
25	MPA 01 310 520	PROTECTION BUSE D'EJECTION	1
26	BV 923 000 070	RESSORT Ø12.5MM ØFIL 1.5MM LG=90MM	2
27	BS 512 000 616	DIN 933 VIS M6X16	2
28	BB 011 000 080	STARLOCK 8MM	8
29	BS 501 000 600	DIN 934 ECROU M6	4
30	MPA 01 310 910	TRINGLE CLAPET	2
31	MPA 01 311 090	AXE CLAPET	1
32	MPA 01 311 080	AXE CLAPET	1
33	MPA 01 310 540	CLAPET BUSE	1
34	MPA 01 310 530	CLAPET BUSE	1
35	BS 505 500 600	DIN 1587 ECROU TETE RONDE M6	2
36	BS 531 000 600	DIN 125 RONDELLE M6	28
37	BS 512 000 635	DIN 933 VIS M6X35	2
38	MPA 01 310 510	BUSE EJECTION HAUT	1
39	BS 505 800 800	D MOER ZELFBORGEND DIN_986 M8	2
40	BS 531 001 200	DIN 125 RONDELLE M12	10
41	BS 512 000 620	DIN 933 VIS M6X20	2
42	BS 511 000 630	DIN 931 VIS M6X30	11
43	BR 910 000 430	LARGE NYLON BUSE SNOWBOB	2
44	BR 910 000 450	ERTALON DE GUIDAGE	2
45	BR 910 000 420	NYLON BUSE SNOWBOB	2
46	MPA 01 310 920	SUPPORT BUSE D EJECTION	2
47	MPA 01 310 930	CACHE MOTOREDUCTEUR	1
48	BS 502 000 600	DIN 985 ECROU NYLON M6	10

49	BS 511 001 242	DIN 931 VIS M12X50	2
50	BS 502 001 200	DIN 985 ECROU NYLON M12	2
51	BY 100 106 100	GRAISSEUR M6	2
52	MPA 01 310 560	PROTECTION MOTEUR BUSE	1
53	BS 534 000 600	DIN 6798 RONDELLE ELASTIQUE M6	3
54	BS 512 000 610	DIN 933 VIS M6X10	3
55	MPA 01 310 550	SUPPORT MOTEUR BUSE	1
56	BS 522 100 616	DIN 7991 VIS A TETE FRAISEE M6X16	3
57	BB 351 030 310	DIN 6885A CLAVETTE 3X3X10	1
58	BA 602 501 501	ENGRENAGE M2,5-15 DENTS	1
59	BS 023 000 405	DIN 916 VIS DE PRESSION M4X5	1
60	BR 930 010 210	POUSSOIR	1
61	BS 512 001 235	DIN 933 VIS M12X35	4
62	BS 533 001 200	DIN 127 RONDELLE GROER M12	4
63	BL 711 272 505	PALIER UCF205	1
64	BY 100 106 400	GRAISSEUR M6 90°	2
65	MPA 01 310 430	SUPPORT FRAISE	1
66	BR 112 152 090	BAGUE NYLON AVEC EP (15/21/27X3+17)	4
67	BR 910 000 440	RONDELLE EN NYLON	6
68	BN 630 808 400	BOUTON CRANTES OUVERT M8	2
69	BS 554 100 825	DIN 603 VIS A BOIS M8X25	12
70	MPA 01 310 450	PATIN	2
71	BS 532 008 254	RONDELLE DE CARROSSERIE M8X25X2	4
72	MPA 01 310 420	CHASSIS FRAISE	1
73	BS 512 000 830	DIN 933 VIS M8X30	4
74	MPA 01 310 880	LAME	1
75	MPA 01 310 610	GUIDE	1
76	BS 522 500 825	ISO 7380 VIS A TETE CYLINDRIQUE BOMBEE M8X25	2
77	MPA 01 310 900	RONDELLE	3
78	BS 512 002 040	DIN 933 VIS M20X40	3
79	MPA 01 310 440	HELICE SNOWBOB	1
80	MPA 01 310 570	AXE TURBINE BOITE	1
81	BS 023 000 810	DIN 916 VIS DE PRESSION M8X10	1
82	BB 351 060 630	DIN 6885A CLAVETTE ARRONDIE 6X6X30	1

1-1**MMA 01 310 160****MOTEUR**[Explode](#)

POS	ARTIKEL NUMMER	OMSCHRIJVING	AANTAL
1	BK 181 151 060	CABLE DE CHOKE	1
2	BS 541 000 410	DIN 84 VIS M4X10	2
3	BM 260 692 541	CABLE DE GAZ	1
4	BS 531 000 400	DIN 125 RONDELLE M4	2
5	BS 502 000 400	DIN 985 ECROU NYLON M4	2
6	BM 260 493 629	FILTRE-ESSENCE	1
7	BT 670 111 130	SLANGENKLEM MINI ABA 9/11-13 ZI	2
8	BR 202 005 025	TUYAU ESSENCE DIN 73379 5X2.5 LG=25CM	1
9	MDT 01 310 848	EMBOUT 8MM 1/2"	1
10	BH 812 345 350	O-RING 34,52 X 3,53 MM	1
11	BM 201 318 001	MOTEUR 18HP VANGUARD	1
12	BS 512 000 841	DIN 933 VIS M8X45	4
13	BS 533 000 800	DIN 127 RONDELLE GROER M8	12
14	BS 531 000 800	DIN 125 RONDELLE M8	8
15	BH 551 060 320	FLEXIBLE-E706 EC 0606 MT 1 T06 TL 320	1
16	BT 174 150 600	BONNET 3/8" GALVA	1
17	BT 654 001 901	CLIPS 19 COULE AVEC BOULON M5X20	1
18	BS 531 000 500	DIN 125 RONDELLE M5	1
19	BS 502 000 500	DIN 985 ECROU NYLON M5	1
20	BM 261 300 701	ECHAPPEMENT DINEX	1
21	BS 512 000 816	DIN 933 VIS M8X16	4
22	BT 670 330 300	COLLIER RT33 1.5 AWAB	1
23	MPA 01 310 340	BUSE ECHAPPEMENT	1
24	BS 512 000 820	DIN 933 VIS M8X20	4

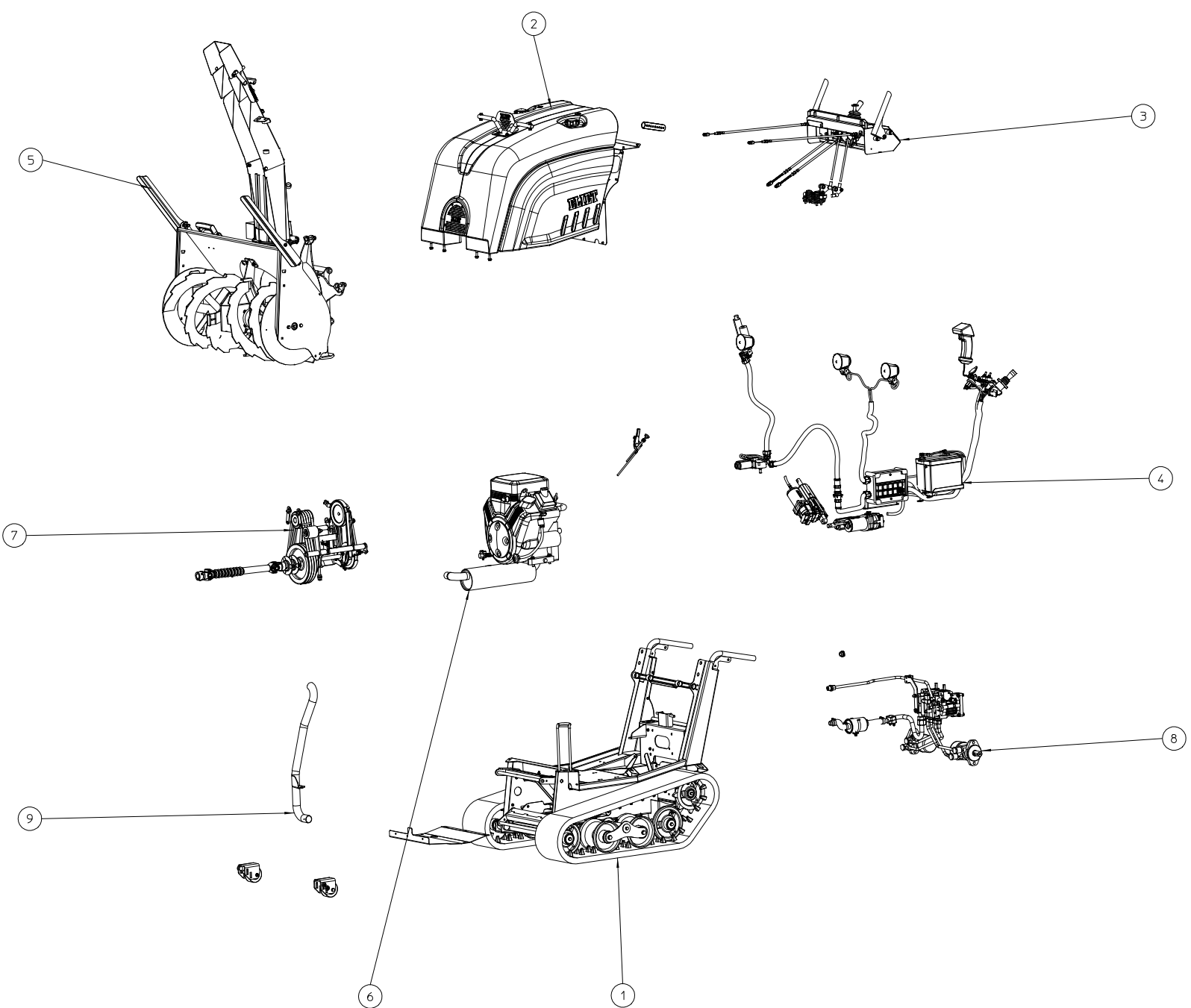
2-1**MMA 01 310 170****TRANSMISSION**[Explode](#)

POS	ARTIKEL NUMMER	OMSCHRIJVING	AANTAL
1	BS 512 000 820	DIN 933 VIS M8X20	8
2	BS 533 000 800	DIN 127 RONDELLE GROER M8	8
3	BS 531 000 800	DIN 125 RONDELLE M8	24
4	BS 512 000 825	DIN 933 VIS M8X25	3
5	MPA 01 310 310	GUIDE COURROIE	2
6	MPA 01 310 830	GUIDE COURROIE	1
7	MPA 01 310 820	GUIDE COURROIE	1
8	MPA 01 310 320	BROCHE	1
9	BA 565 012 522	POULIE POMPE SPA 85-125	1
10	BB 351 050 518	DIN 6885A CLAVETTE 5X5X18	1
11	BR 112 152 090	BAGUE NYLON AVEC EP (15/21/27X3+17)	8
12	BL 801 102 001	PALIER COMPLET ASPFL 204	2
13	MPA 01 310 700	SUPPORT ROULEMENT TRANSMISSION	1
14	BS 502 000 800	DIN 985 ECROU NYLON M8	11
15	BS 023 000 816	DIN 916 VIS DE PRESSION M8X16	5
16	BV 011 311 005	TREKVEER 1,3X11X55	1
17	BS 522 101 246	COUNTERSUNK BOLT ISO 10642 12X70	1
18	MPA 01 310 690	LEVIER EMBRAYAGE	1
19	MPA 01 311 120	BAGUE ENTRETOISE POULIE TENDEUR	1
20	BA 599 006 100	POULIE TENDEUR	1
21	BS 533 001 000	DIN 127 RONDELLE GROER M10	1
22	BS 501 901 000	DIN 439 1/2 ECROU M10	1
23	BB 341 060 650	DIN 6880 CLAVETTE 6X6X50	1
24	BB 341 080 730	DIN 6880 CLAVETTE 8X7X30	1
25	BS 023 000 808	DIN 916 VIS DE PRESSION M8X8	2
26	BA 565 708 051	SPA 80 - 5 GORGES AL:25,4MM	1
27	BS 023 000 810	DIN 916 VIS DE PRESSION M8X10	2
28	BS 023 000 812	DIN 916 VIS DE PRESSION M8X12	1
29	BS 512 040 819	6KT BOUT UNF 5/16"X3/4"	2
30	MPA 01 310 630	GUIDE COURROIE	2
31	BA 224 100 400	CARDAN S1=480X=100MM D=25H7+SPIE=8 DIN	1
32	BR 200 225 017	RONY-FLEX 00026-170MM	1
33	BS 554 100 820	DIN 603 VIS A BOIS M8X20	6
34	BL 801 502 500	PALIER COMPLET ASPF 205	2
35	MPA 01 311 020	ENTRETOISE	1
36	MPA 01 311 000	AXE TRANSMISSION FRAISE	1
37	BB 341 080 740	DIN 6880 CLAVETTE 8X7X40	1
38	BA 565 720 031	SPA 200 - 3 GORGES AL:25MM	1
39	BA 521 709 401	COURROIE POWERATED 6837 1/2"X37"	3
40	BA 521 208 000	COURROIE XPA 800 QUAD-POWER	1
41	BV 923 000 020	RESSORT DE TRACTION	3
42	BS 502 000 600	DIN 985 ECROU NYLON M6	1
43	BR 112 121 090	BAGUE NYLON AVEC EP (12/16/22X2+8)	2
44	BS 531 000 600	DIN 125 RONDELLE M6	2
45	MPA 01 310 140	LEVIER COMMANDE EMBRAYAGE	1
46	BS 512 000 616	DIN 933 VIS M6X16	1
47	MPA 01 310 150	BROCHE LEVIER EMBR. POMPE	1
48	BA 565 715 001	SPA 150 AL:20MM	1

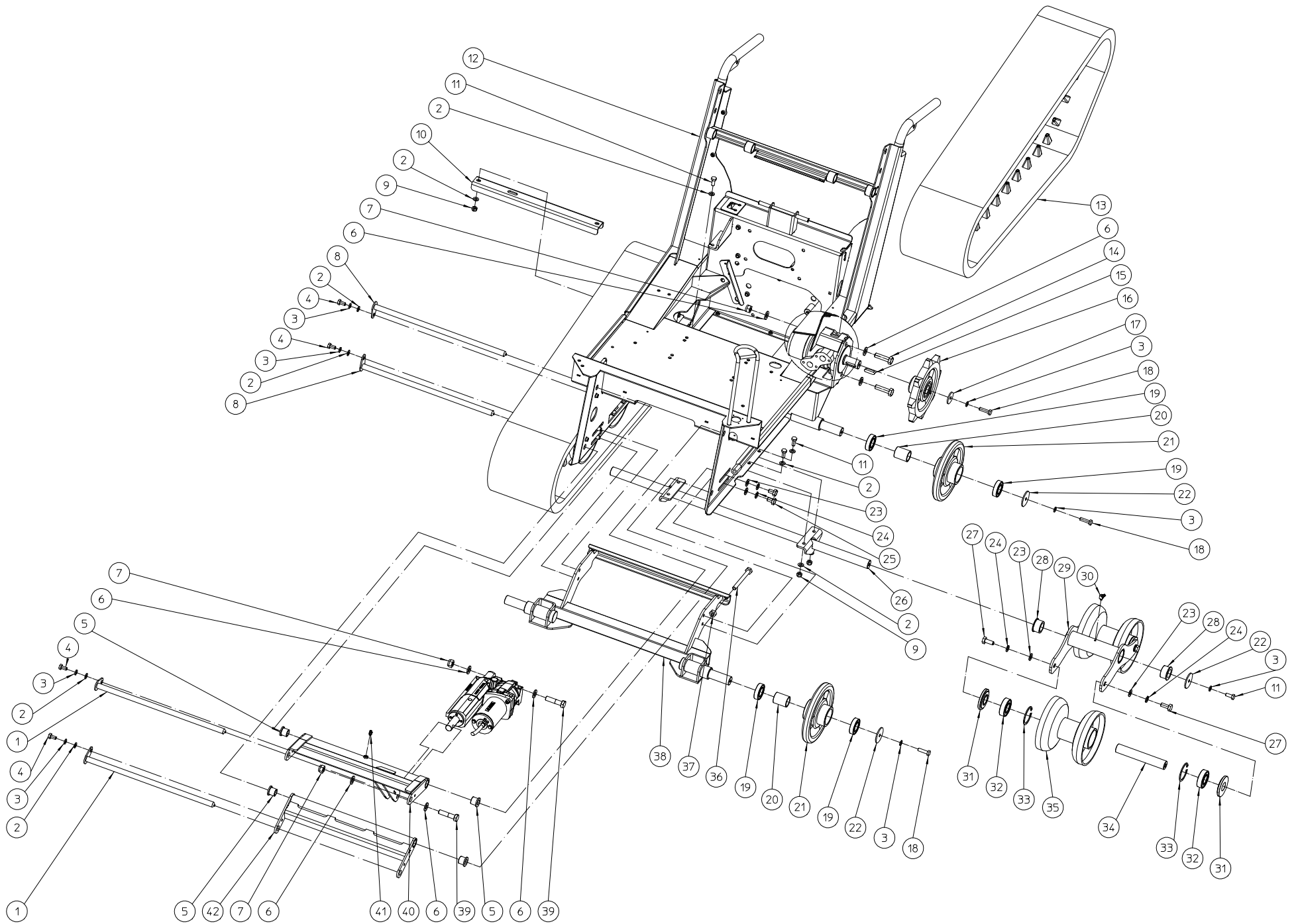
49	BB 341 060 640	DIN 6880 CLAVETTE 6X6X40	1
50	MPA 01 311 010	AXE TRANSMISSION POMPE	1
51	BS 502 001 000	DIN 985 ECROU NYLON M10	2
52	BS 531 001 000	DIN 125 RONDELLE M10	4
53	BS 551 001 048	DIN 444 CORPS DE BOULON A OEIL M10X80	1
54	BS 501 001 000	DIN 934 ECROU M10	1
55	BS 512 001 040	DIN 933 VIS M10X40	1
56	BA 521 707 871	COURROIE POWERATED 6831 1/2"X31"	2
57	BB 341 060 630	DIN 6880 CLAVETTE 6X6X30	1
58	BA 565 012 521	POULIE SPA 85-125	1
59	BS 023 000 612	DIN 916 VIS DE PRESSION M6X12	2
60	MPA 01 310 300	LEVIER TENDEUR	1
61	BB 001 000 120	CIRCLIPS EXTERIEUR DIN 471 DIA:12	2
62	BL 001 203 203	DIN 625 ROUL.NTN 6201 2RZ	2
63	BA 599 006 202	POULIE PLATE Ø 44 MM	2
64	MPA 01 310 290	LEVIER TENDEUR	1
65	MPA 01 310 330	BROCHE	1

2-1**MMA 01 310 180****HYDRAULIQUE**[Explode](#)

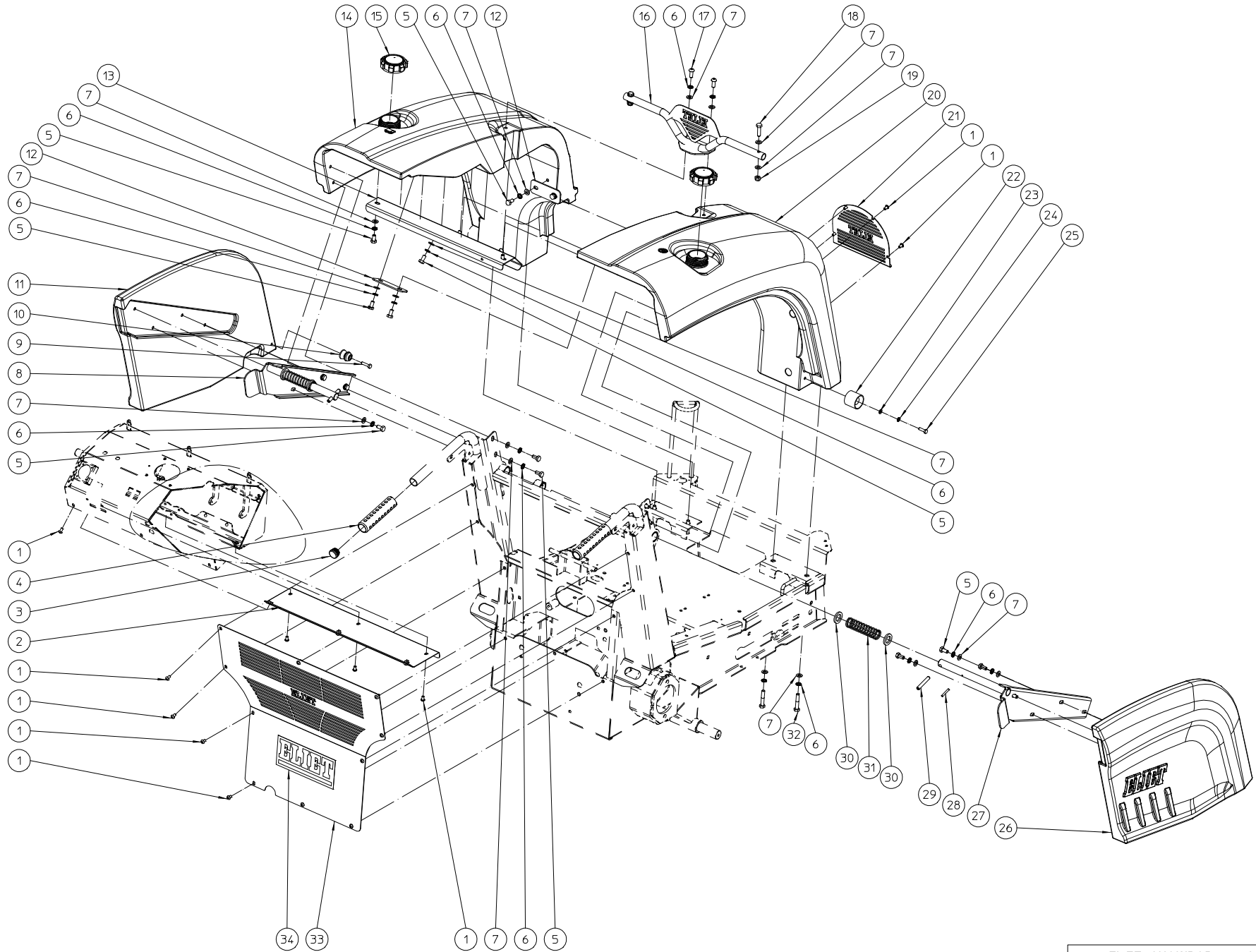
POS	ARTIKEL NUMMER	OMSCHRIJVING	AANTAL
1	BH 509 211 208	TD92-12LR 1/2"	1
2	BH 730 104 108	PEILGLAS ALU 1/2" SH12 INDICATEUR DE NIVEAU VISUEL	1
3	BH 712 010 110	BRIDE TUYAU Ø 20 MM RAPR-320/PAAR	2
4	BS 521 100 540	DIN 912 VIS UMBRACO M5X40	2
5	MPA 01 311 740	TUYAU HYDRAULIQUE ASPIRATION Ø12MM	1
6	BS 502 000 800	DIN 985 ECROU NYLON M8	6
7	BS 531 000 800	DIN 125 RONDELLE M8	12
8	MPA 01 311 060	SUPPORT DE TUYAU RETOUR	1
9	BH 711 210 110	BRIDE TUYAU Ø 12 MM RAPR-112/PAAR	2
10	MPA 01 311 790	TUYAU HYDRAULIQUE RETOUR Ø12MM	1
11	BS 521 100 625	DIN 912 VIS UMBRACO M6X25	2
12	BH 508 121 200	ECROU DE SERRAGE 12L	5
13	BH 508 821 200	CONE DE SERRAGE 12L	5
14	BH 522 091 214	W-90-O-06-HB RACCORD COUDE	1
15	BH 241 010 001	POMPE HYDRAUSTATIQUE 10CC	1
16	BS 501 071 000	DIN 934 ECROU M10-L	1
17	BS 512 000 830	DIN 933 VIS M8X30	4
18	BH 500 510 000	TD 712FSO-06(9/16"UNF)STOP	1
19	BH 509 292 019	TD92 20S 3-4UNF-16	1
20	BH 508 842 000	BAGUE CONIQUE POUR TUYAU HYDRAULIQUE Ø20MM	1
21	BH 508 142 000	ECROU POUR TUYAU HYDRAULIQUE Ø=20MM	1
22	BH 509 291 219	TD-92 12L 3-4-16UNF	4
23	BH 330 420 000	MOTEUR HYDRAULIQUE EPM-200-CC	2
24	MPA 01 311 770	TUYAU HYDRAULIQUE Ø12MM	1
25	BH 513 111 208	TD-131-12 X 1/2" (XSWR-NW-10-HL 1/2")	4
26	MPA 01 311 780	TUYAU HYDRAULIQUE Ø12MM	1
27	MPA 01 311 760	TUYAU HYDRAULIQUE Ø12MM	1
28	MPA 01 311 750	TUYAU HYDRAULIQUE Ø12MM	1
29	BS 502 000 600	DIN 985 ECROU NYLON M6	3
30	BS 531 000 600	DIN 125 RONDELLE M6	3
31	BT 670 117 290	COLLIER 17X29 MM	4
32	BR 201 019 015	TUYAU HYDRO LG=150MM Ø 1/2 POUCE	1
33	BT 653 006 300	BEUGEL TYPE LYRE 63MM	1
34	BS 522 100 625	DIN 7991 VIS A TETE FRAISEE M6X25	1
35	BH 280 119 190	FILTRE HYDRAULIQUE ASPIRATION	1
36	BR 201 019 011	TUYAU HYDRO LG=110MM Ø 1/2 POUCE	1
37	BT 136 260 820	RACCORD POUR FLEXIBLE DIA. INT.20 X 1/2	1



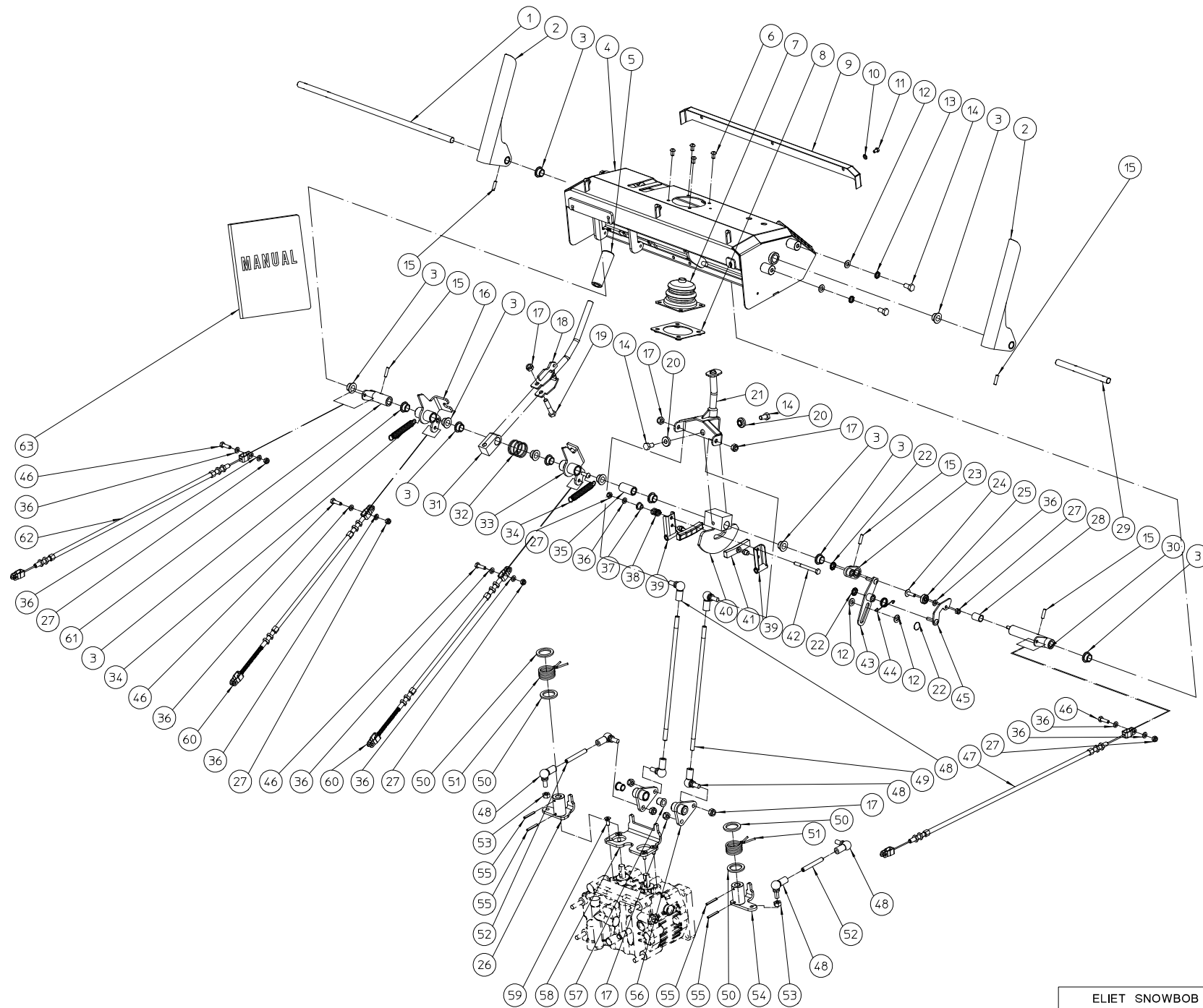
ELIET SNOWBOB -- GENERAL					
NO	MMA 01 310 100	REV	2	DATE	2012/02/01



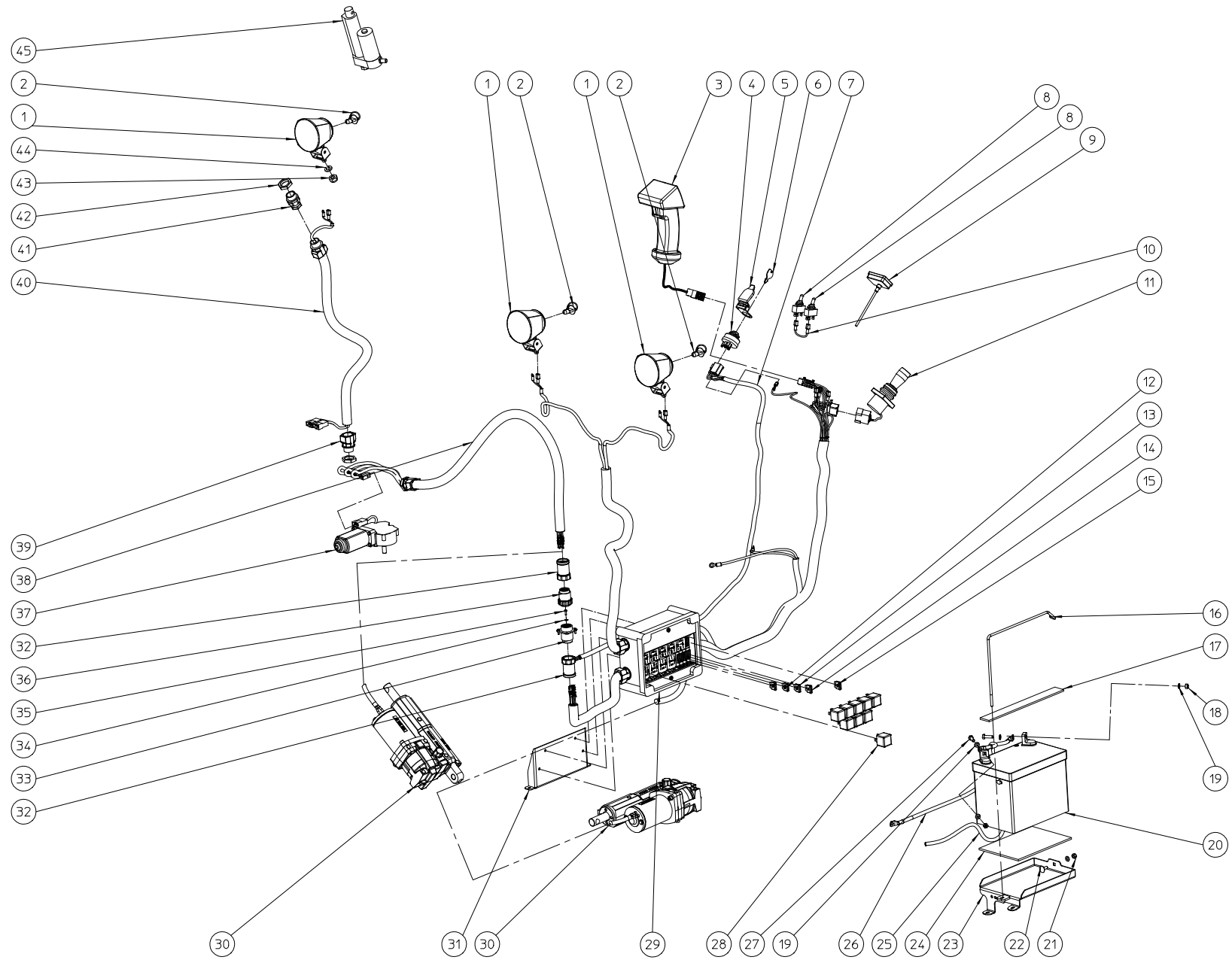
ELIET SNOWBOB -- CHASSIS						
NO	MMA 01 310 110	REV	2	DATE	2012/01/27	

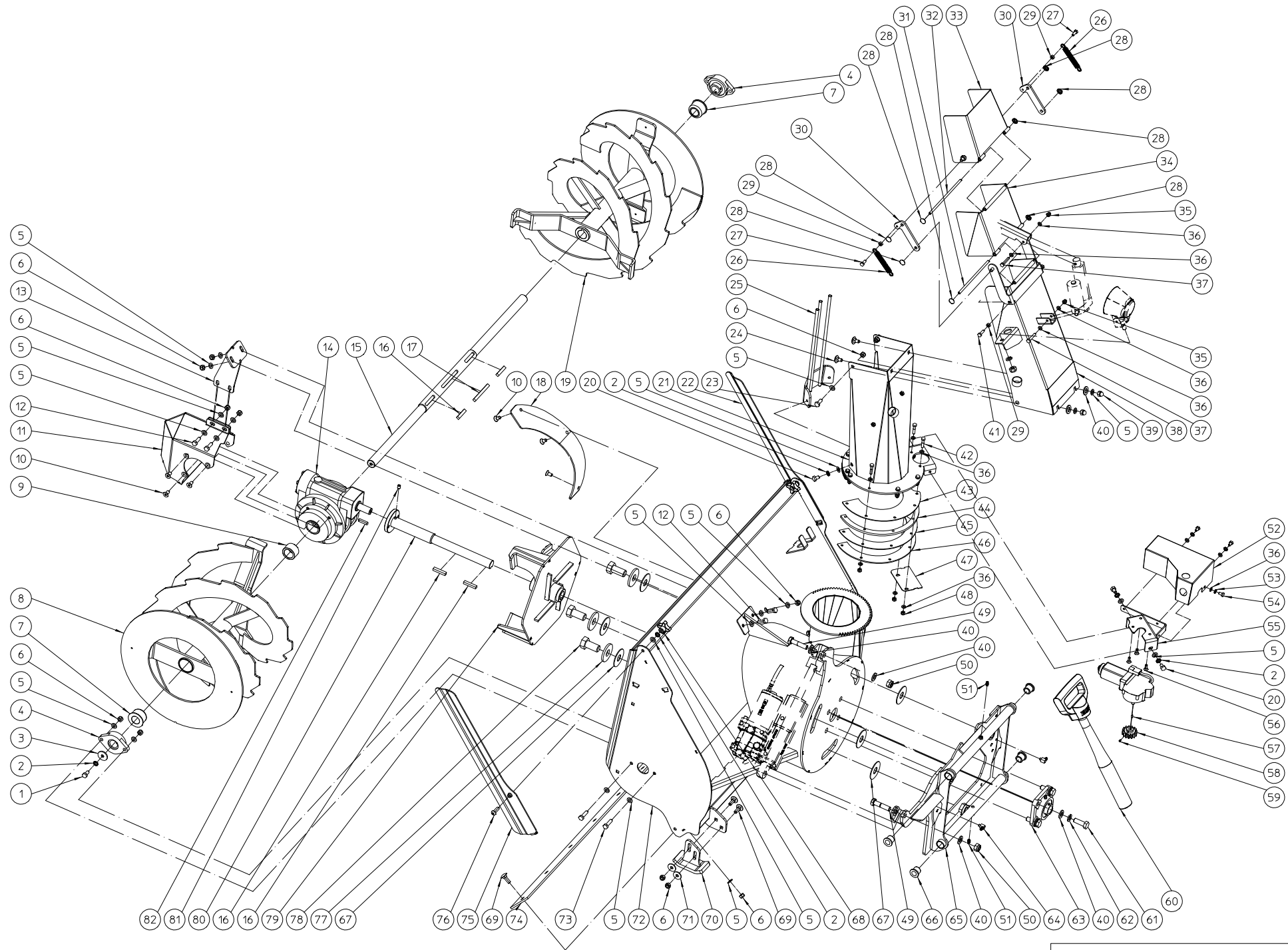


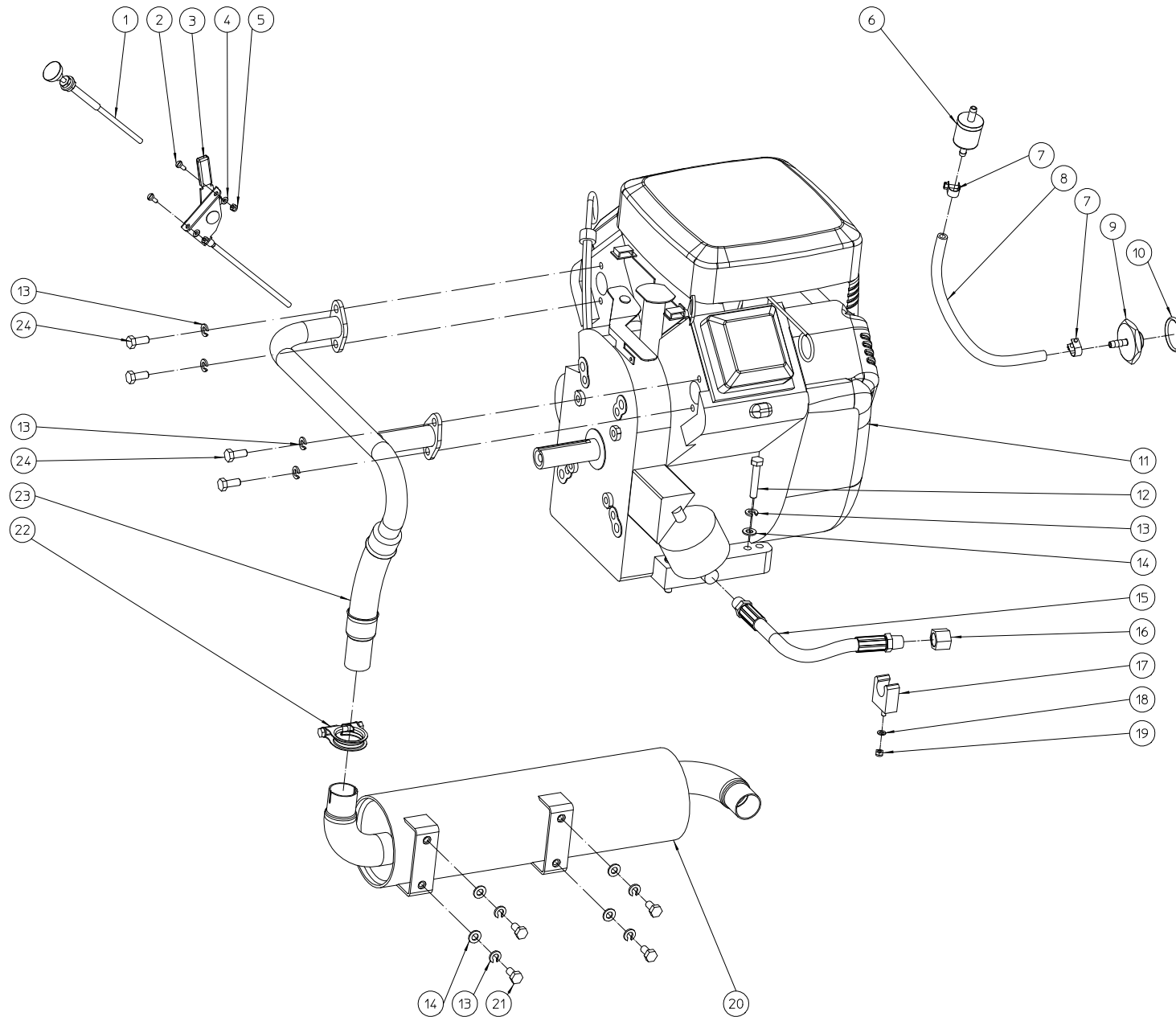
ELIET SNOWBOB -- SIDE COVER					
NO	MMA 01 310 120	REV	1	DATE	2012/01/31



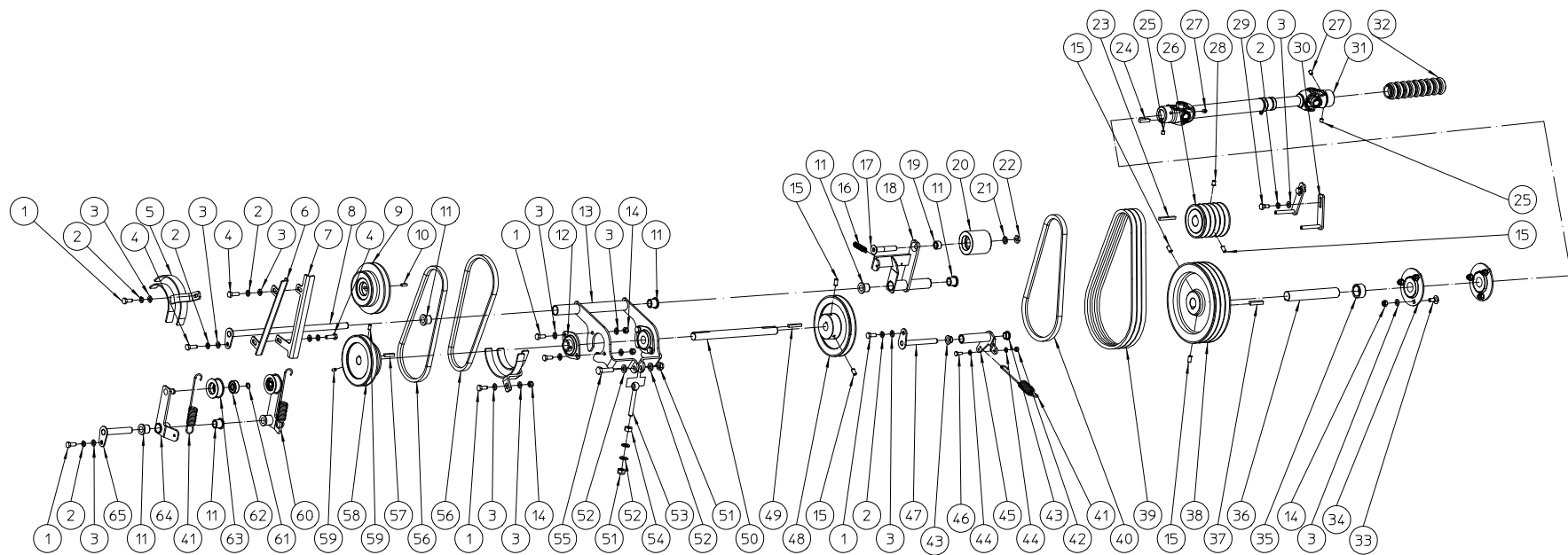
ELIET SNOWBOB -- STEERING UNIT					
NO	MMA 01 310 130	REV	1	DATE	2012/02/01



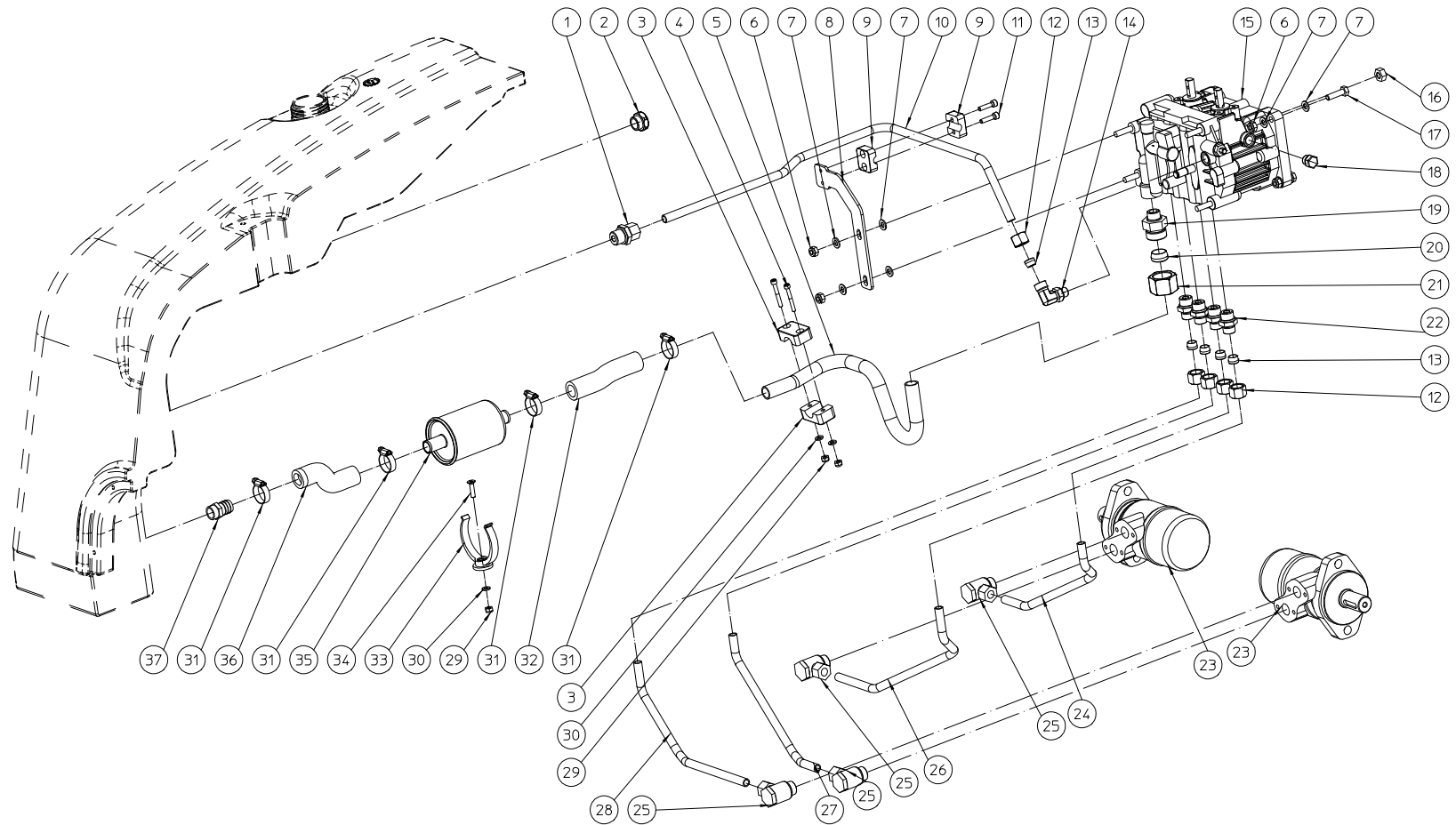




ELIET SNOWBOB -- ENGINE					
NO	MMA 01 310 160	REV	1	DATE	2012/01/31



ELIET SNOWBOB -- TRANSMISSION					
NO	MMA 01 310 170	REV	2	DATE	2012/01/31



ELIET SNOWBOB -- HYDRAULICAL					
NO	MMA 01 310 180	REV	2	DATE	2012/01/31