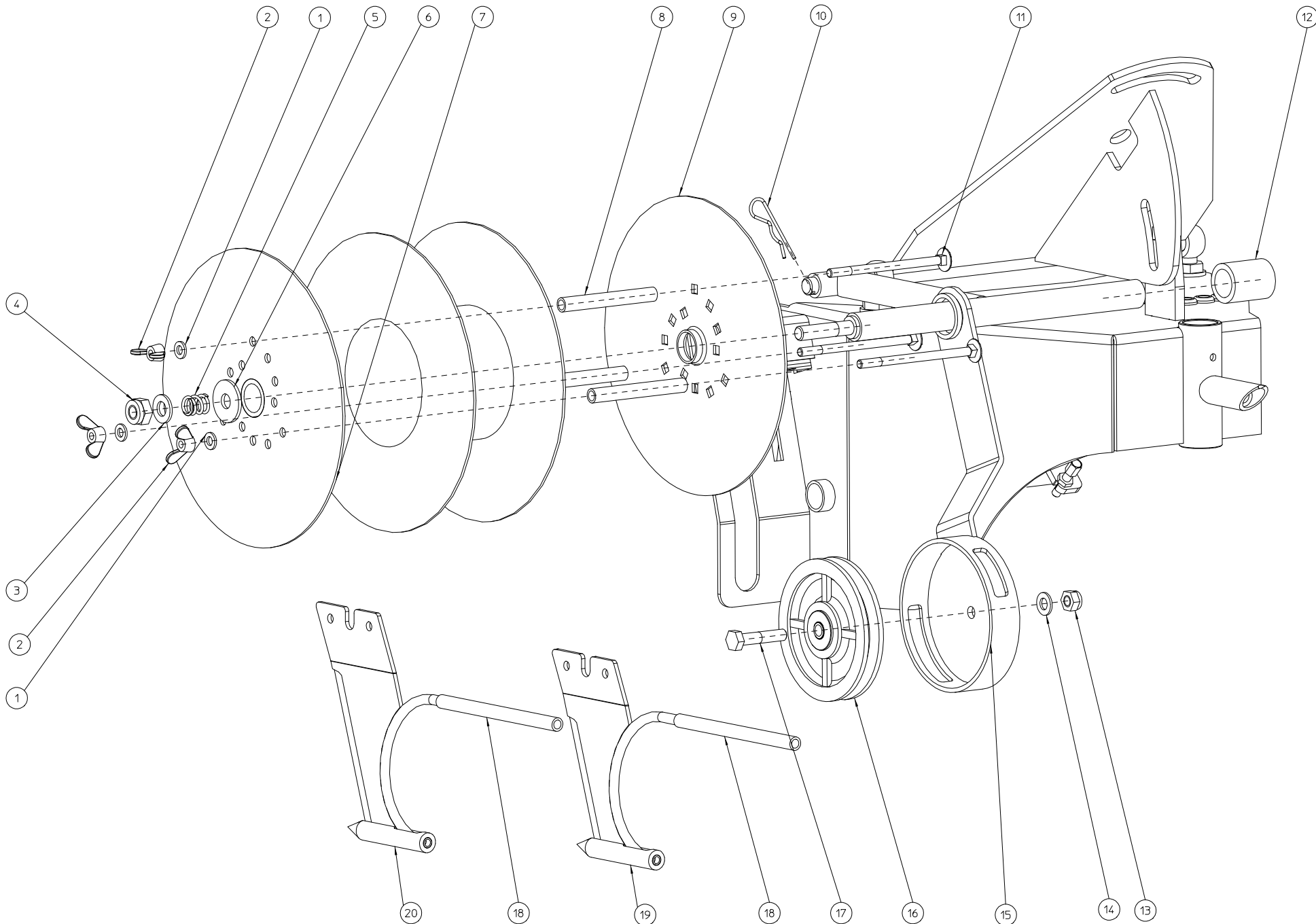


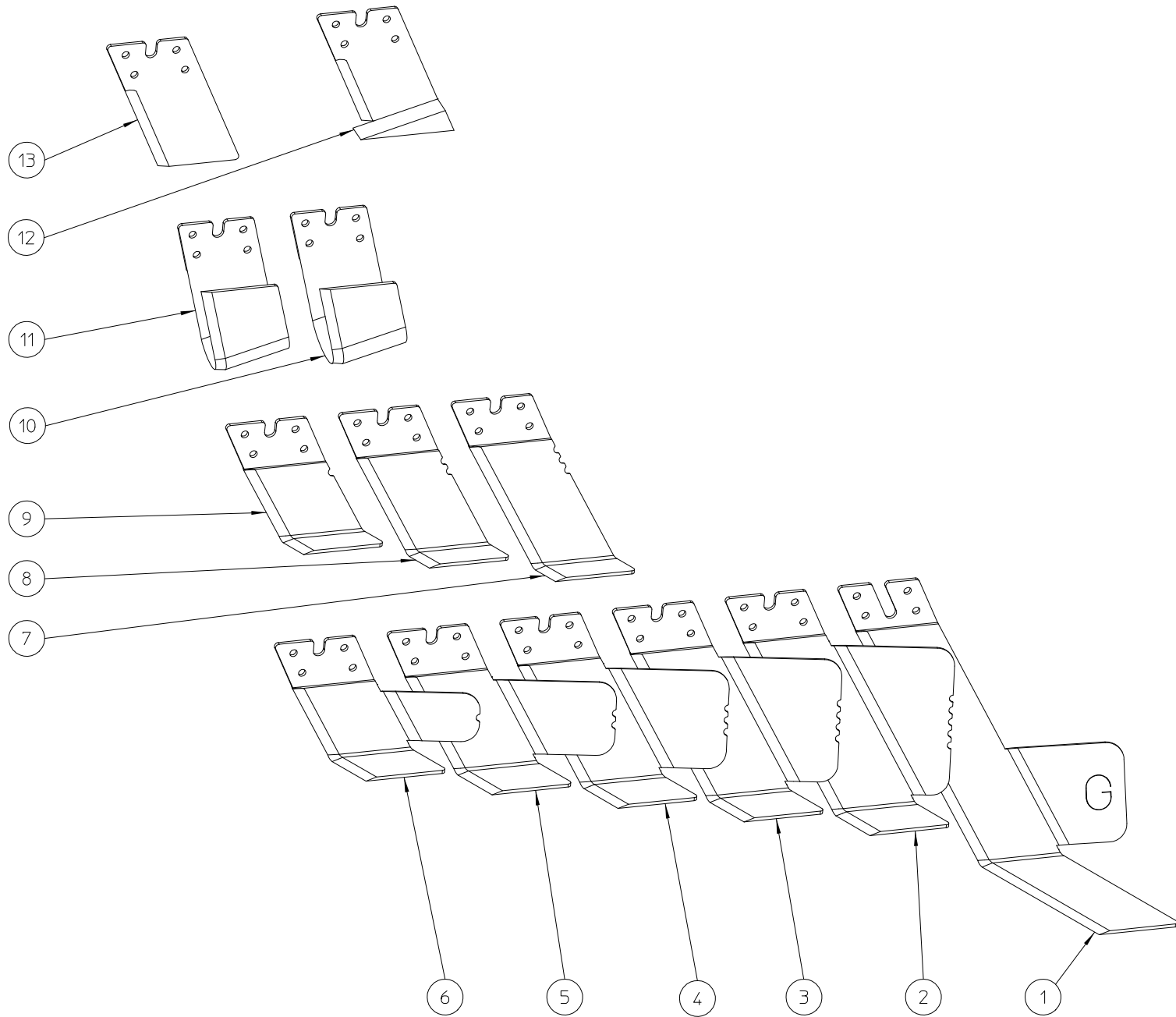
#	Bestelnummer	Omschrijving	#
1	BL 620 801 905	NOKROLLEN KR19	1
2	MPA 01 121 210	AS EXCENTRIEK	1
3	BL 002 004 203	LAGER 6004 ZZ	2
4	BB 001 000 200	BORGRING 20 DIN 471	2
5	MPA 01 121 180	UITLIJNPIJL RECHTS	1
6	BN 630 206 150	STERKNOPSCHROEF 189-40 M6X15	1
7	BS 531 000 600	RONDSEL M6 DIN 125	7
8	BS 502 000 600	BORGMOER MET NYLONRING M6 DIN 985	3
9	BR 112 121 900	NYLON BUS MET KRAAG (12/16/21x19/2)	2
10	BS 522 100 616	SCHROEF M6X16 DIN 7991	2
11	BV 011 512 500	VEER 1,5X12,5X110	1
12	MPA 01 121 085	HEFBOOMSTEUN RIEMSPANNER	1
13	BS 531 000 800	RONDSEL M8 DIN 125	12
14	BS 502 000 800	BORGMOER MET NYLONRING M8 DIN 985	2
15	MPA 01 121 080	HEFBOOM RIEMONTKOPPELING	1
16	MPA 01 121 090	AFSTANDBUS 4,5 SPANROL	1
17	BB 002 000 220	BORGRING 22 DIN 472	1
18	BL 000 802 203	LAGER EZO 608 ZZ	2
19	BA 599 006 201	RIEMSPANROL Ø32	1
20	BS 511 000 835	BOUT M8X35 DIN 931	1
21	BQ 501 120 050	STICKER ELIET EDGE STYLER	1
22	MPA 01 121 025	AFSCHERMING AANDRIJVING	1
23	BQ 505 010 370	VEILIGHEIDSSTICKER 70X56 (RIEMAFSCHERMING)	1
24	BS 512 040 819	BOUT UNF 5/16"X3/4"	1
25	BS 532 008 306	RONDSEL M8X30X3	1
26	BS 512 000 612	BOUT M6X12 DIN 933	3
27	BB 342 050 544	SPIE 4.7X4.7X44 DIN 6880	1
28	BA 564 005 021	RIEMSCHIJF SPZ II 50	1
29	BS 512 000 816	BOUT M8X16 DIN 933	3
30	MPA 01 121 230	RIEMVANGER	1
31	BQ 505 010 020	STICKER MAX 2800 T/MIN 90X25	1
32	BM 202 104 000	HONDA GX 120	1
33	BA 521 109 370	RIEM XPZ 937	1
34	BQ 505 010 171	VEILIGHEIDSSTICKER 70X115 (PICTOGRAM)	1
35	BR 000 208 030	RUBBER DRAADDOORVOEREN 8/3	3
36	BS 512 001 016	BOUT M10X16 DIN 933	1
37	BS 532 010 305	RONDSEL M10X30X2.5	1
38	BR 112 202 100	NYLON BUS MET KRAAG (20/24/29x21/1)	2
39	MPA 01 121 175	AFSCHERMING KOPPELINGSPEDAAL	1
40	BQ 501 010 010	STICKER ELIET 65X30	1
41	BY 100 106 100	SMEERNIPPEL M6 DIN 71412	1
42	BO 100 010 100	TREKGRENDEL MET VLEUGELHANDVAT 10MM	1
43	BO 100 010 100	TREKGRENDEL MET VLEUGELHANDVAT 10MM	1
43	BS 501 000 600	MOER M6 DIN 934	2
44	BK 610 100 600	REGELBOUT VOOR KABELGELEIDER M6X34	2
44	BS 501 000 600	MOER M6 DIN 934	2
45	MPA 01 121 215	UITLIJNPIJL LINKS	1
46	BS 511 000 840	BOUT M8X40 DIN 931	1
47	BV 912 000 010	TREKVEER	1
48	MPA 01 121 285	STEUN UITLIJNPIJL	1
49	BS 534 000 800	BORGRONDSEL M8 DIN 6798A	1

50	BS 501 000 800	MOER M8 DIN 934	1
51	BW 320 020 000	VOORWIEL ALU 200/50-60 (E 501 PRO)	1
52	MPA 01 121 120	AS ZWENKWIEL	1
53	MPA 01 121 140	VORK ZWENKWIEL	1
54	BQ 505 112 094	STICKER GELUIDSNIVEAU 94 dB	1
55	BQ 505 112 094	STICKER GELUIDSNIVEAU 94 dB	1
55	MPA 01 121 255	OPSPANPLAAT MOTOR	2
56	BQ 505 010 010	IDENTITEITSTICKER CE 120X30	1
57	BS 511 000 848	BOUT M8X80 DIN 931	1
58	BS 532 008 254	RONDSEL M8X25X2	1
59	BA 564 714 001	RIEMSCHIJF SPZ II 140	1
60	BB 351 060 620	SPIE 6X6X20 DIN 6885A	1
61	MPA 01 121 270	TUSSENRING V-RIEMSCHIJF	1
62	BB 002 000 420	BORGRING 42 DIN 472	1
63	BS 511 000 635	BOUT M6X35 DIN 931	2
64	BO 360 504 180	TREKGRENDEL	1
65	MPA 01 121 020	GESTEL EDGESTYLER PRO	1



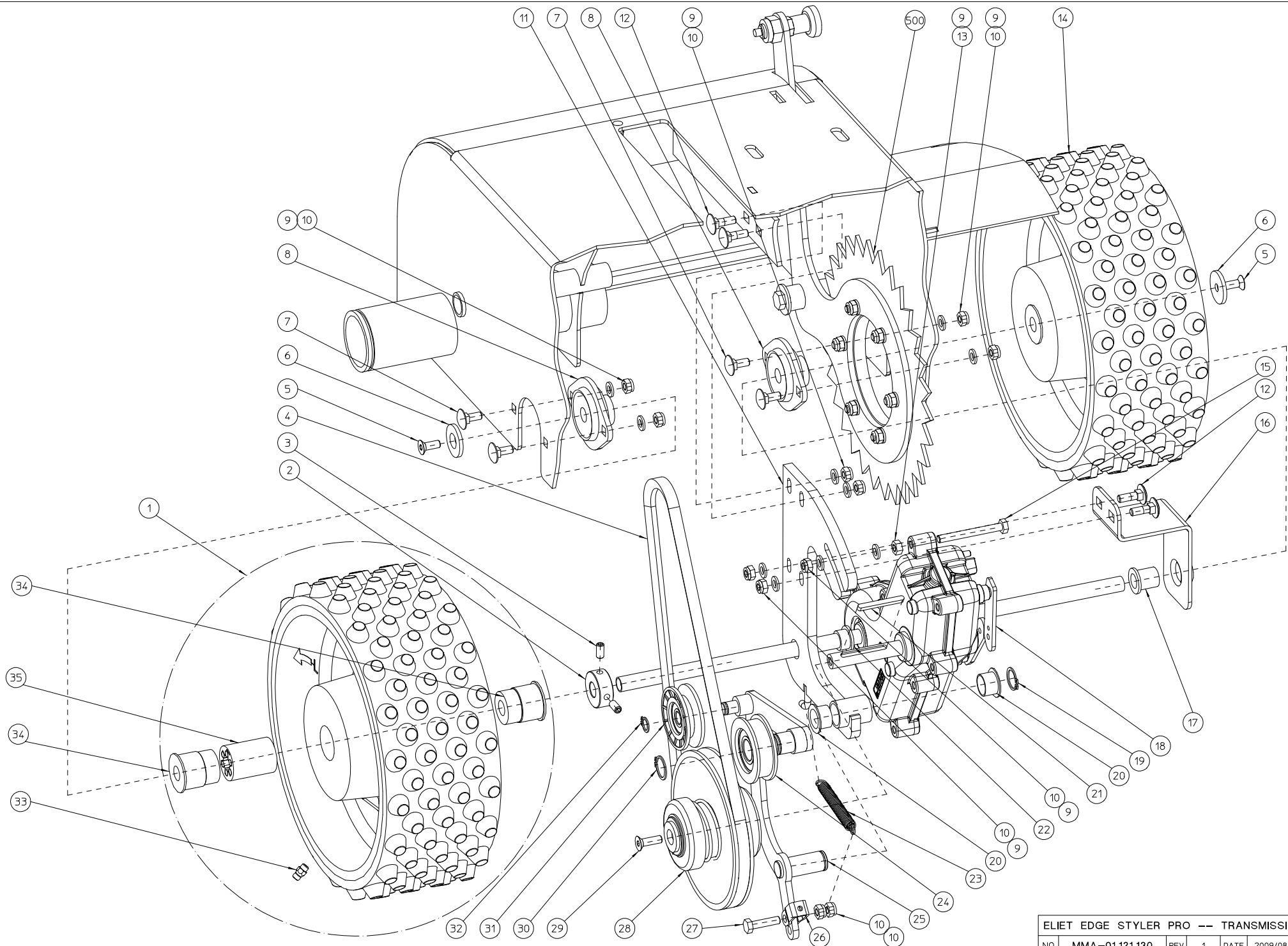
ELIET EDGE STYLER -- CABLE PULLER					
NO	MMA-01.121.170	REV	1	DATE	2009/06/15

#	Bestelnummer	Omschrijving	#
1	BS 531 000 600	RONDSEL M6 DIN 125	3
2	BS 504 500 600	MOER M8 DIN 315	3
3	BS 531 001 000	RONDSEL M10 DIN 125	1
4	BS 502 001 011	BORGMOER MET NYLONRING M10X1.25 KI.10 DIN 985	1
5	BV 911 000 010	VEER 14X2X16	1
6	BS 532 010 305	RONDSEL M10X30X2.5	1
7	MPA 01 121 300	FLENS BOBIJN VOOR	1
8	MPA 01 121 290	TUSSENBUIJSJE BOBIJN	3
9	MPA 01 121 295	FLENS BOBIJN ACHTER	1
10	BB 040 102 040	BETASPELD 2MM DIN 11024	1
11	BS 554 000 650	BOUT M6x100 DIN 603	3
12	BR 200 219 003	AANZUIGSLANG 19X35MM	1
13	BS 502 000 800	BORGMOER MET NYLONRING M8 DIN 985	1
14	BS 531 000 800	RONDSEL M8 DIN 125	1
15	MPA 01 121 310	STEUN BOBIJN	1
16	BA 032 099 200	DRAADROL 100MM	1
17	BS 511 000 840	BOUT M8X40 DIN 931	1
18	BR 210 706 013	SLANG 9.5X135MM	2
19	BU 104 104 202	DRAADINGRAAFMES 5CM	1
20	BU 104 104 203	DRAADINGRAAFMES 7CM	1



ELIET EDGE STYLER -- BLADE KIT					
NO	MMA-01.121.160	REV	1	DATE	2009/10/13

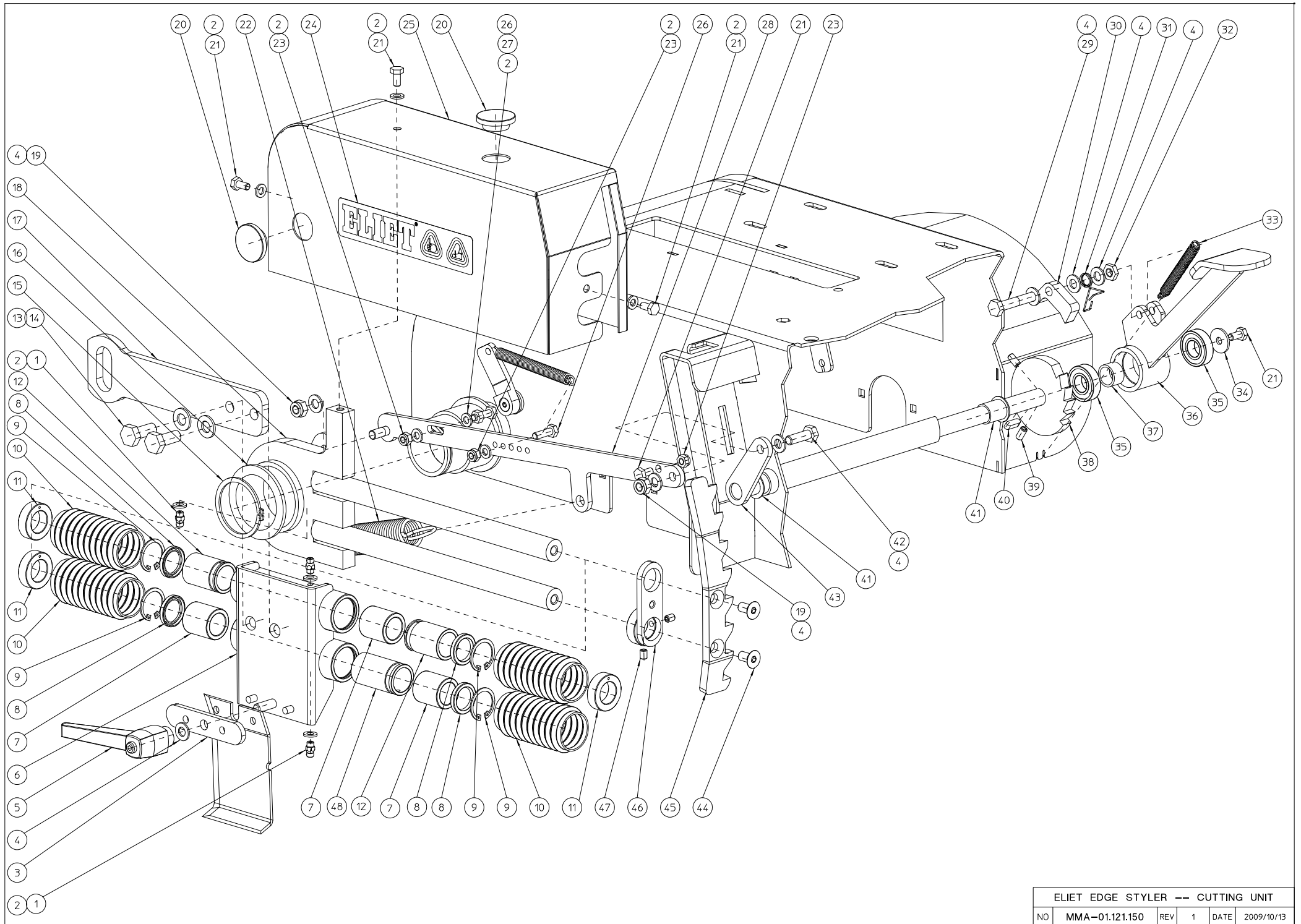
#	Bestelnummer	Omschrijving	#
1	BU 104 103 400	GOLF BUNKER MES	1
2	BU 104 100 500	STANDAARDMES 10CM (VVVV)	1
3	BU 104 100 400	STANDAARDMES 8CM (VVVV)	1
4	BU 104 100 300	STANDAARDMES 4CM (VVV)	1
5	BU 104 100 200	STANDAARDMES 4CM (VV)	1
6	BU 104 100 100	STANDAARDMES 2CM (V)	1
7	BU 104 103 300	HOEKMES 8CM (VVV)	1
8	BU 104 103 200	HOEKMES 6CM (VV)	1
9	BU 104 103 100	HOEKMES 4CM (V)	1
10	BU 104 102 200	U-MES 50MM	1
11	BU 104 102 100	U-MES 35MM	1
12	BU 104 104 100	BORDUURMES	1
13	BU 104 101 100	RECHT MES 10CM	1



ELIET EDGE STYLER PRO -- TRANSMISSION

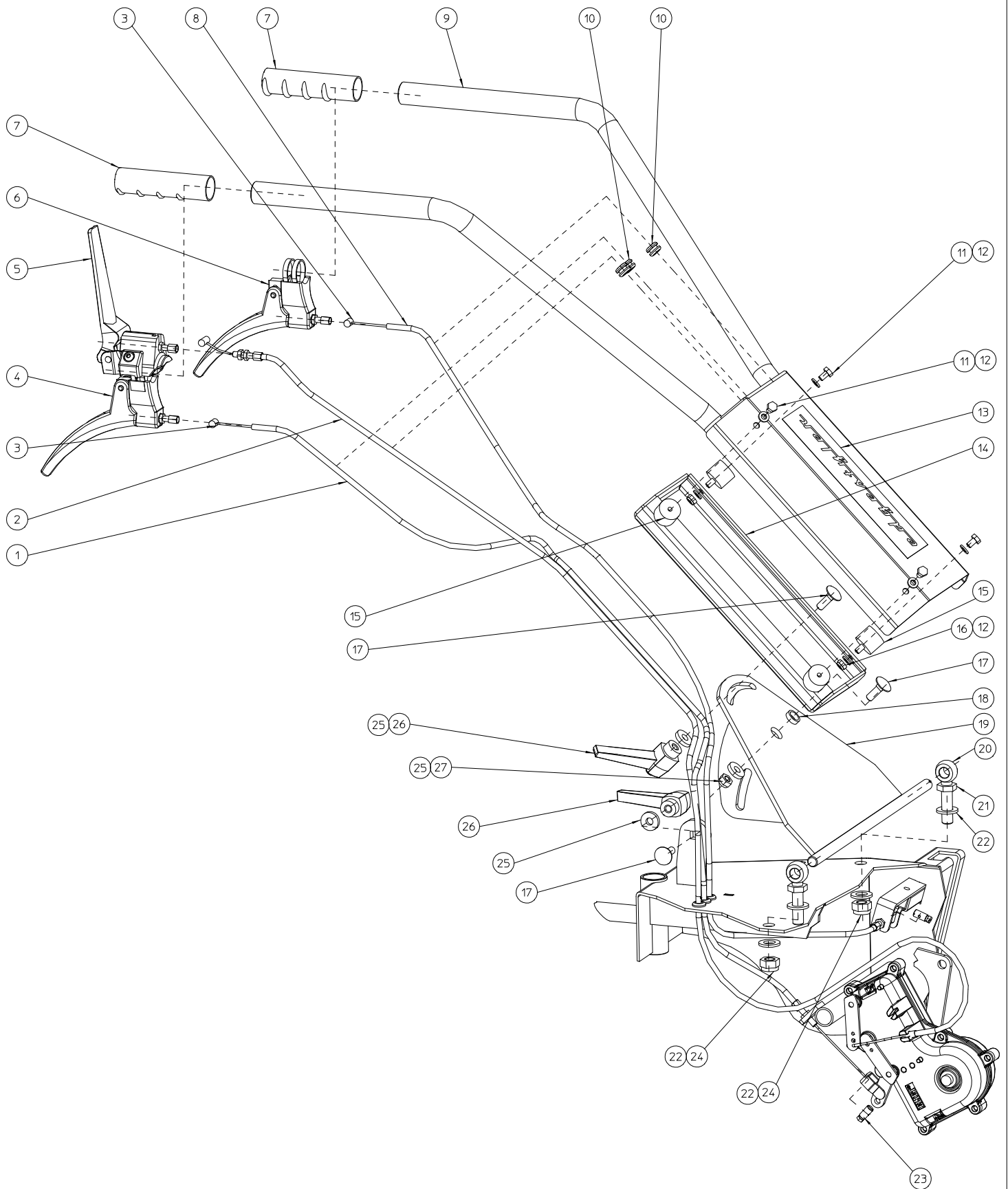
NO	MMA-01.121.130	REV	1	DATE	2009/08/27
----	----------------	-----	---	------	------------

#	Bestelnummer	Omschrijving	#
1	BW 526 028 501	AANDRIJVINGSWIEL LINKS	1
2	MPA 01 121 205	KLEMRING WIEL LINKS	1
3	BS 023 000 612	STELSCHROEF M6X12 DIN 916	2
4	BA 521 108 000	RIEM XPZ 800	1
5	BS 522 100 616	SCHROEF M6X16 DIN 7991	2
6	BS 532 506 276	RONDSEL M6X27X3	2
7	BS 554 100 616	BOUT M6X16 DIN 603	4
8	BL 801 101 200	LAGER + FLENZEN ASPFL 201	2
9	BS 531 000 600	RONDSEL M6 DIN 125	10
10	BS 502 000 600	BORGMOER MET NYLONRING M6 DIN 985	11
11	MPA 01 121 125	STEUN REDUCTIEKAST	1
12	BS 554 100 620	BOUT M6X20 DIN 603	4
13	BS 501 000 600	MOER M6 DIN 934	1
14	BW 526 028 502	AANDRIJVINGSWIEL RECHTS	1
15	BS 512 000 643	BOUT M6X55 DIN 933	1
16	MPA 01 121 130	STEUN REDUCTIEKAST 2	1
17	BR 112 121 900	NYLON BUS MET KRAAG (12/16/21x19/2)	1
18	BA 670 405 401	REDUKTIEKAST EDGE STYLER	1
19	BB 001 000 160	BORGRING 16 DIN 471	1
20	BR 112 161 210	NYLON BUS MET KRAAG (16/18/24x12/1)	2
21	BB 351 040 440	SPIE 4X4X40 DIN 6885A	1
22	BR 112 121 000	NYLON BUS MET KRAAG (12/16/21x10/2)	1
23	BV 011 009 007	VEER 1X9X75	1
24	BA 599 123 450	RIEMSPANROL Ø45	1
25	MPA 01 121 110	SCHARNIERAS SPANROLLEN	1
26	BK 170 533 120	BEUGEL 33X12	1
27	BS 512 000 625	BOUT M6X25 DIN 933	1
28	BA 660 100 101	RIEMVARIATOR SPZ 100-130	1
29	BS 522 100 620	SCHROEF M6X20 DIN 7991	1
30	BB 001 000 170	BORGRING 17 DIN 471	1
31	BA 599 094 350	RIEMSPANROL VØ50	1
32	BB 001 000 100	BORGRING 10 DIN 471	1
33	BY 100 106 100	SMEERNIPPEL M6 DIN 71412	
34	BR 910 000 380	NYLONLAGER WIEL EDGE STYLER	
35	BA 240 301 200	VRIJLOOPKOPPELING VOOR AS Ø12 X 28,65 X 38	
500	MMA 01 121 140	RICHTING GELEIDER	1



ELIET EDGE STYLER -- CUTTING UNIT					
NO	MMA-01.121.150	REV	1	DATE	2009/10/13

#	Bestelnummer	Omschrijving	#
1	BY 100 106 100	SMEERNIPPEL M6 DIN 71412	3
2	BS 531 000 600	RONDSEL M6 DIN 125	9
3	MPA 01 121 040	MONTAGESTUK MESSEN	1
4	BS 531 000 800	RONDSEL M8 DIN 125	7
5	BN 530 108 800	KLEMHEFBOMEN	1
6	MPA 01 121 045	LAGERING MESSEN	1
7	BL 866 010 010	BRONS GLIJLAGER FMTC20	3
8	BR 302 120 284	DICHTINGSRING 20X28X4	4
9	BB 002 000 280	BORGRING 28 DIN 472	4
10	BR 000 811 930	RUBBER KREUKELHULS VAJ 119	4
11	BR 111 201 010	NYLON BUS (20/33x10)	3
12	MPA 01 121 105	TUSSENRING 40 LAGER	2
13	BS 531 001 000	RONDSEL M10 DIN 125	2
14	BS 512 001 025	BOUT M10X25 DIN933	2
15	BB 001 000 500	BORGRING 50 DIN 471	1
16	BR 112 503 400	NYLON BUS MET KRAAG (50/56/67x34/3.5)	2
17	MPA 01 121 050	DRIJFSTANG	1
18	MPA 01 121 060	LAGERING MESSEN	1
19	BS 502 000 800	BORGMOER MET NYLONRING M8 DIN 985	2
20	BR 500 102 500	RUBBER DOP 25X2	2
21	BS 512 000 612	BOUT M6X12 DIN 933	5
22	BV 919 000 020	VEER	1
23	BS 502 000 600	BORGMOER MET NYLONRING M6 DIN 985	3
24	BQ 505 010 380	VEILIGHEIDSSTICKER 165X35 (SNIJWONDEN)	1
25	MPA 01 121 035	AFSCHERMING MESSEN	1
26	BS 512 000 620	BOUT M6X20 DIN 933	2
27	BS 501 000 600	MOER M6 DIN 934	1
28	MPA 01 121 070	VERBINDINGSLAT PEDAAL	1
29	BS 511 000 841	BOUT M8X45 DIN 931	1
30	MPA 01 121 165	RATEL	1
31	BV 922 000 010	VEER	1
32	BS 501 900 800	MOER M8 DIN 439	1
33	BV 011 009 007	VEER 1X9X75	1
34	BS 532 006 224	RONDSEL M8X22X2	1
35	BL 001 503 203	LAGER 6002 ZZ	2
36	MPA 01 121 065	KOPPELINGSPEDAAL	1
37	MPA 01 121 030	TUSSENRING	1
38	MPA 01 121 170	RATELSCHIJF	1
39	BS 023 000 612	STELSCHROEF M6X12 DIN 916	2
40	BB 341 050 516	SPIE 5X5X16 DIN 6880	1
41	BR 112 152 100	NYLON BUS MET KRAAG (15.4/18/23x21/1)	2
42	BS 512 000 825	BOUT M8X25 DIN 933	1
43	MPA 01 121 075	STEUN KOPPELINGSPEDAAL	1
44	BS 522 100 816	SCHROEF M8X16 DIN 7991	2
45	MPA 01 121 135	TANDLAT	1
46	MPA 01 121 095	STEUN AFSCHERMING MESSEN	1
47	BS 023 000 608	STELSCHROEF M6X8 DIN 916	2
48	MPA 01 121 100	TUSSENRING 50 LAGER	1



ELIET EDGE STYLER PRO -- STEER					
NO	MMA-01.121.120	REV	1	DATE	2009/10/14

#	Bestelnummer	Omschrijving	#
1	BK 212 061 150	KABELGELEIDER 6X900MM	1
2	BK 153 181 440	KABEL 1.8X1440MM	1
3	BK 151 181 370	KABEL 1.8X1370MM	2
4	BN 332 500 350	KABEL HENDEL	1
5	BN 332 500 140	KABEL HENDEL	1
6	BN 332 500 220	KABEL HENDEL	1
7	BN 230 100 408	PLASTIC HANDGREEP 1"	2
8	BK 212 061 250	KABELGELEIDER 6X1250MM	1
9	MPA 01 121 200	STUURBEUGEL	1
10	BR 000 208 030	RUBBER DRAADDOORVOEREN 8/3	3
11	BS 512 000 610	BOUT M6X10 DIN 933	4
12	BS 531 000 600	RONDSEL M6 DIN 125	8
13	BQ 501 120 080	STICKER ELIET EDGE STYLER	1
14	MPA 01 121 195	TUSSENSTUK STUUR	1
15	BR 600 225 201	RUBBER TRILLINGSDEMPER 25X20B M6X10	4
16	BS 502 000 600	BORGMOER MET NYLONRING M6 DIN 985	4
17	BS 554 100 825	BOUT M8X25 DIN 603	3
18	MPA 01 121 145	TUSSENRING STUURBEVESTIGING	1
19	MPA 01 121 190	ONDERSTEUN STUUR	1
20	BS 551 001 244	OOGBOUW M12X70 DIN 444	2
21	BS 501 901 200	MOER M12 DIN 439	2
22	BS 531 001 200	RONDSEL M12 DIN 125	4
23	BK 170 208 000	KABELKLEM 8X15MM	2
24	BS 502 001 200	BORGMOER MET NYLONRING M12 DIN 985	2
25	BS 531 200 800	RONDSEL M8 DIN 7349	3
26	BN 530 108 800	KLEMHEFBOMEN	2
27	BS 502 000 800	BORGMOER MET NYLONRING M8 DIN 985	1