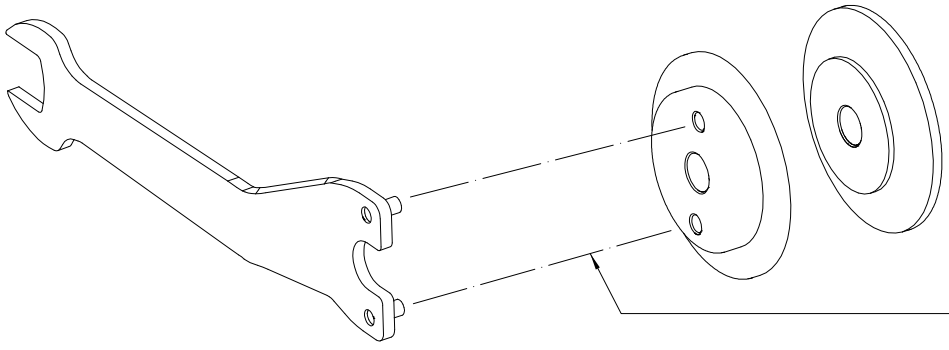


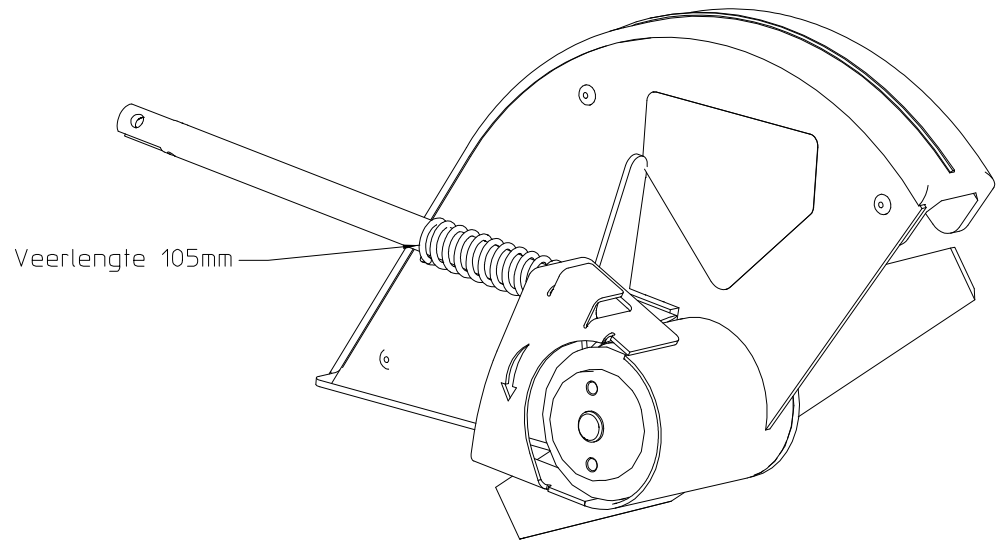
NOMENC:

Pos	Qté	Nom	Description	Matériau
1	1	MPA-01.110.770	SLEUTEL RIEMSCHIJF EN 19	
2	2	BS-512.000.516	DIN 933 VIS M5X16	
3	4	BS-531.000.500	DIN 125 RONDELLE M5	
4	2	BS-502.000.500	DIN 985 ECRou NYLON M5	
5	1	MPA-01.110.810	SLEUTELKLEM HD	S235J2G3-1.5mm
6	1	BQ-505.010.070	AUT.TRIANGLE DANGER 100X80	
7	3	BB-221.105.160	DIN 7337 RIVET ALU 4.8X16	
8	1	BR-900.000.540	RUBBERKAP KS PRO	
9	1	BV-911.000.060	LANGE DRUKVEER 3X23X105	
10	3	BS-532.005.202	RONDELLE DE CARROSSERIE M5X20X1	
11	1	MPA-01.110.680	LOSSE SCHIJF HD	
12	1	MPA-01.110.690	VASTE SCHIJF HD	
13	2	BL-003.007.203	KOGELLAGER DIN 625 6306 30/72 X 19	
14	1	MPA-01.110.730	MESAS HD	
15	1	MPA-01.110.820	KAPHOUDER VOOR KIT HD	
16	1	MPA-01.110.700	SPANRING LAGER	
17	1	BU-103.100.200	STANDAARD MES KS PRO	
18	1	MPA-01.110.710	SLUIRING MES	
19	1	BS-501.001.200	DIN 934 ECRou M12	

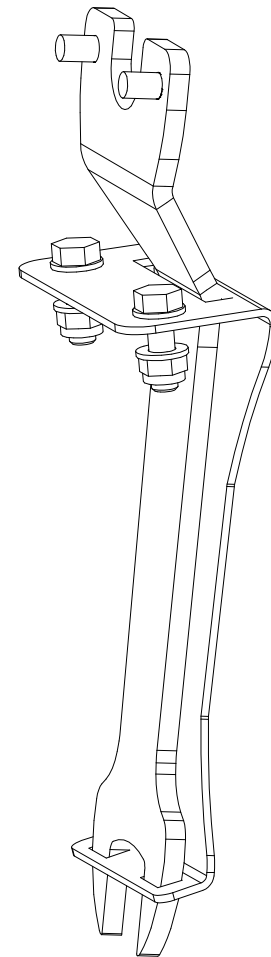
KIT SUPPORT MES KS PRO HEAVY DUTY					
NO	MMA 01 110 014	REV	1	DATE	2013/06/14



Voor wisselen V-riem, halve riemschijf volledig losdraaien met behulp van de sleutel.



KIT SUPPORT MES KS PRO HEAVY DUTY					
NO	MMA 01 110 014	REV	1	DATE	2013/06/14



KIT SUPPORT MES KS PRO HEAVY DUTY					
NO	MMA 01 110 014	REV	1	DATE	2013/06/14