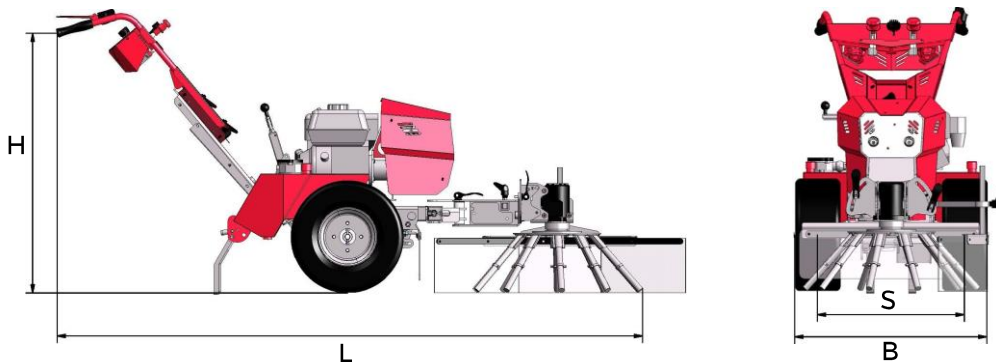


MUG-HA

SPECIFICATIES



JOB WELL DONE.



MOTOR

Type	Honda GX200
Vermogen	4,1 kW bij 2400 omw/min
Brandstoftank	3 Liter

BORSTEL

Aandrijving	Hydraulisch
Draairichting	Links en Rechts
borsteltoerental	Traploos verstelbaar
Bediening	Instelbare stuurboom
borsteldiameter	650 mm
Borstelsamenstelling	10 staven, 5 segmenten

WIELEN EN AANDRIJVING

Aandrijving	Hydraulisch, 0-6 km/h
Wielen	16x6,5/8- 4ply

INSTELLINGEN

Stuurboom	Traploos in hoogte en zijdelings verstelbaar
Machine	Traploos in hoogte verstelbaar
Borstel	Zwenken, voor- en achterover, links en rechtsom

MUG-HA

SPECIFICATIES



JOB WELL DONE.

MATEN EN GEWICHTEN

Lengte(L)	1950 mm
Breedte (B)	700 mm
Hoogte (H)	instelbaar, 890 - 1060 mm
Spoorbreedte (S)	530mm
Zwenkbereik	1010mm
Gewicht	175 kg