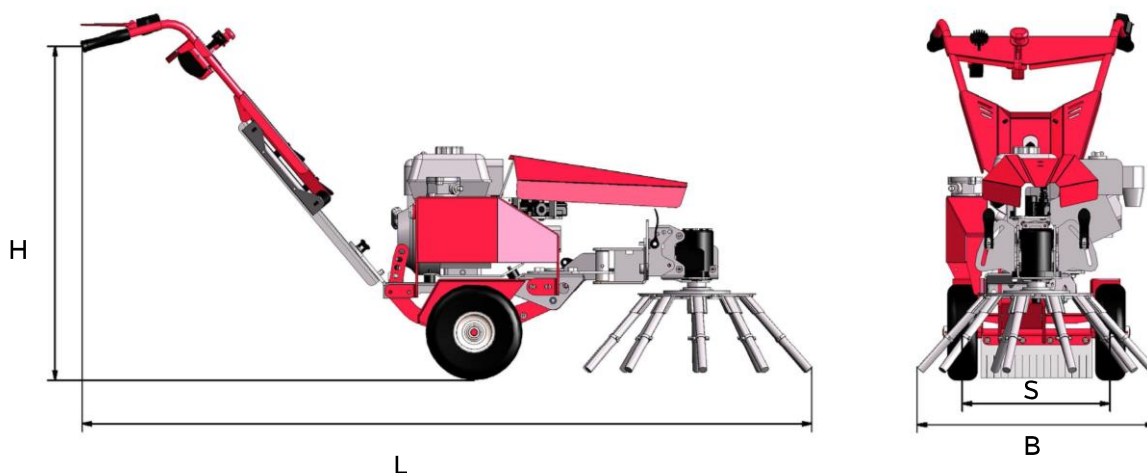


# MUG-H

## SPECIFICATIES

**NIMOS**<sup>®</sup>

**JOB WELL DONE.**



### MOTOR

Type	Honda GX200
Vermogen	4,1 kW bij 2400 omw/min
Brandstoftank	3 liter

### BORSTEL

Aandrijving	Hydraulisch
Draairichting	Links en rechts
Borsteltoerental	Traploos regelbaar
Bediening	Vanaf stuurboom
Borsteldiameter	650 mm
Borstelsamenstelling	10 staven, 5 segmenten

### WIELEN EN AANDRIJVING

Aandrijving	Geen
Wielen	Volrubber 26cm

### INSTELLINGEN

Stuurboom	Traploos in hoogte en zijdelings verstelbaar
Machine	In hoogte verstelbaar door snelsluiting
Borstel	Zwenken, voor- en achterover, links en rechtsom

# MUG-H

## SPECIFICATIES



**JOB WELL DONE.**

### MATEN EN GEWICHTEN

Lengte (L)	1950 mm
Breedte (B)	640 mm
Hoogte (H)	Instelbaar, 890 - 1060 mm
Spoorbreedte (S)	400mm
Zwenkbereik	1010 mm
Gewicht	100 kg